

## Récepteurs de gouttes

---



### DV-225 / AL

Dimensions	2
Caractéristiques techniques	3
Exemples de montage	4
Diagrammes	5
Options	6



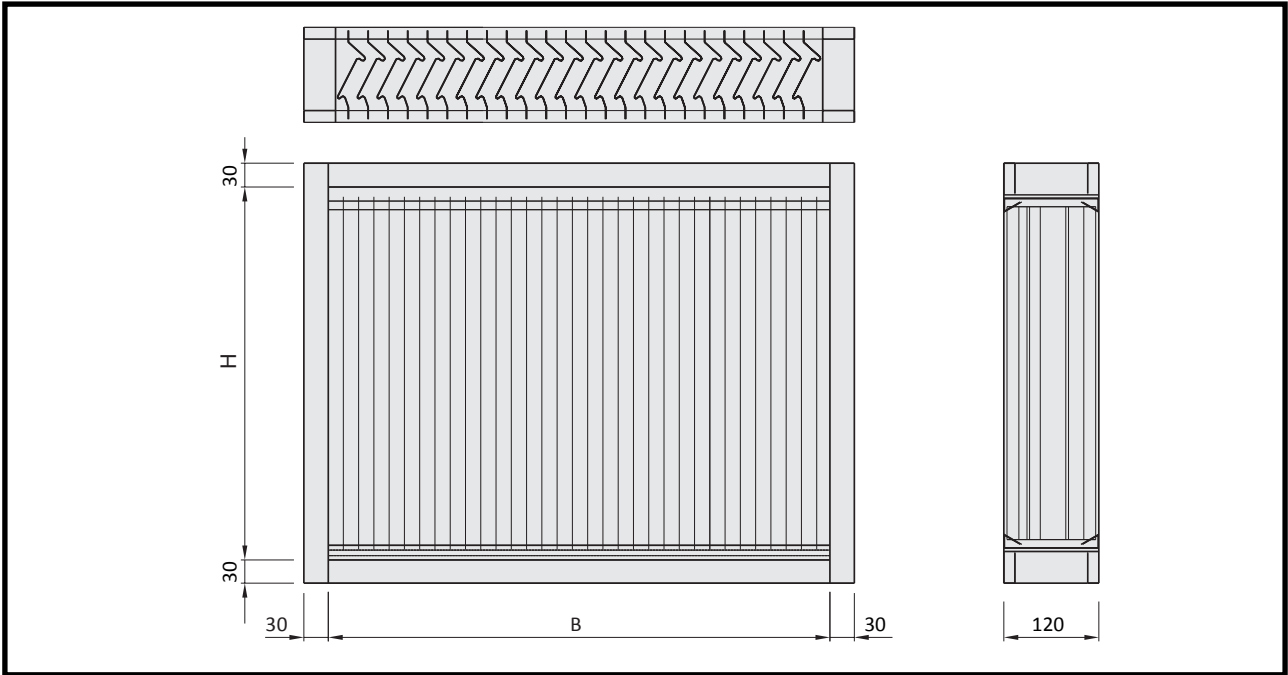
### DV-325 / AL

Dimensions	2
Caractéristiques techniques	3
Exemples de montage	4
Diagrammes	5
Options	6

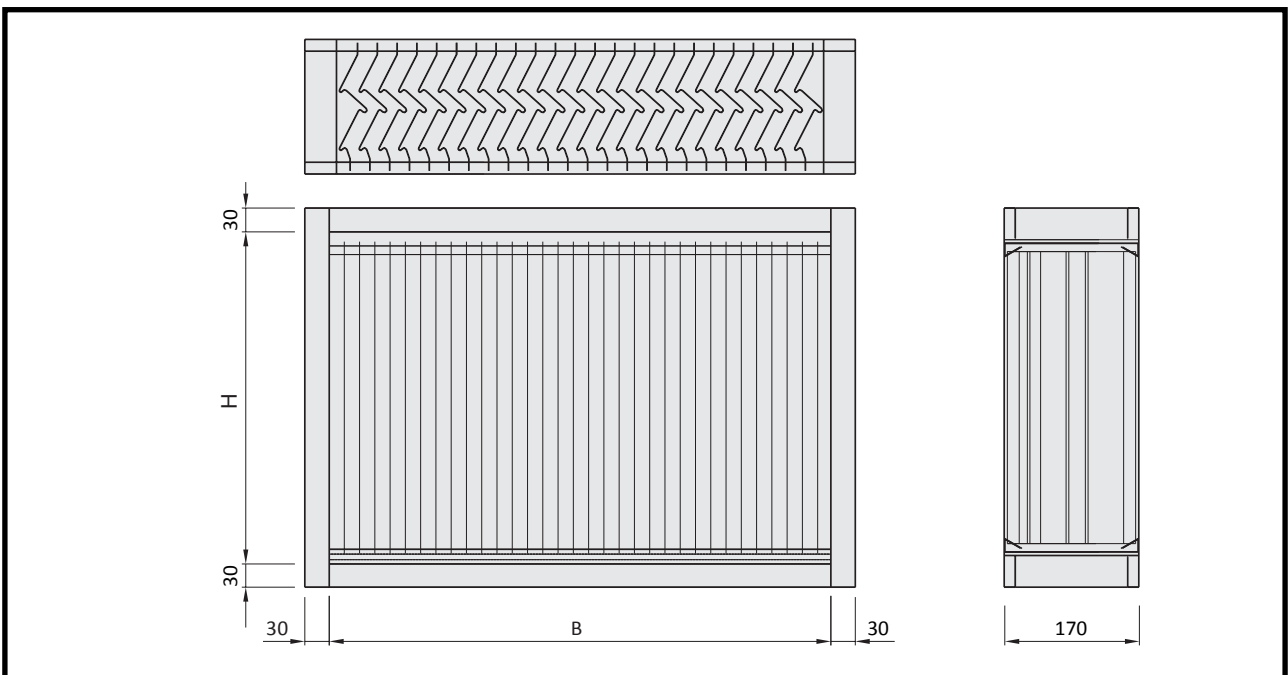
© Smitsair BV - Droits d'auteur réservés.

La transmission ou reproduction totale ou partielle du contenu de ce document, de quelque manière que ce soit, est interdite sans autorisation écrite préalable des titulaires de droit d'auteur à moins que des restrictions ne soient prévues par la loi. Cette interdiction s'applique également à la modification totale ou partielle. Smitsair BV se réserve le droit de modifier la construction et/ou l'exécution de ses produits sans préavis.

**type DV-225 / AL**



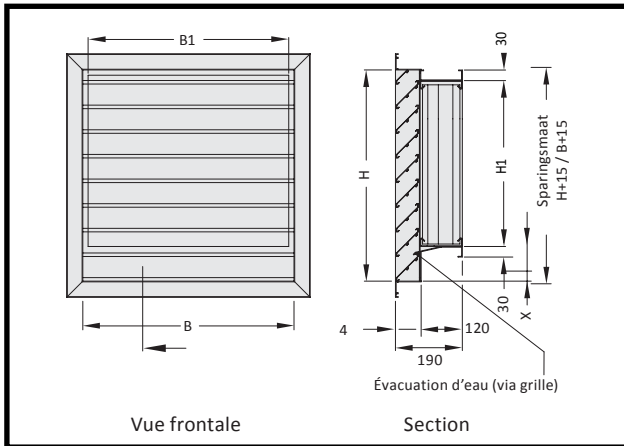
**Type DV-325 / AL**



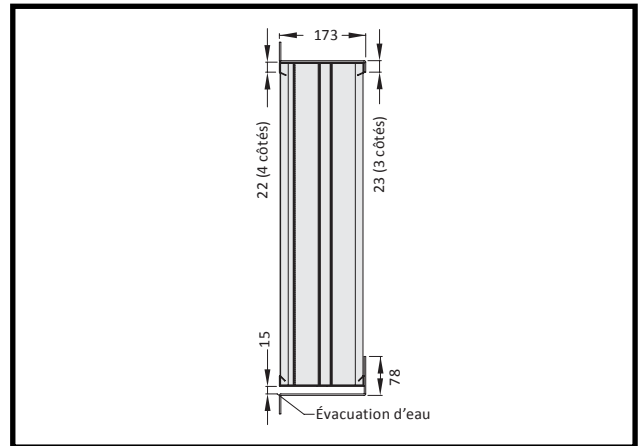
## Caractéristiques techniques

<b>Application</b>	Collection et évacuation de gouttes d'eau d'un flux d'air	
<b>Avantages</b>	Protection d'une installation aéraulique contre l'humidité de l'extérieur à de hautes vitesses de l'air.	
<b>Typ</b>	DV-225/AL	Récepteur de gouttes à 2 plis Profondeur de construction T = 120 mm.
	DV-325/AL	Récepteur de gouttes à 3 plis profondeur de construction T = 170 mm.
<b>Dimensions</b>	Toutes les hauteurs et largeurs sont disponibles. Si la dimension B du récepteur de gouttes est supérieure à 2500 mm, le récepteur de gouttes est divisé sur la largeur. Si la dimension H du récepteur de gouttes est supérieure à 1500 mm, le récepteur de gouttes est divisé sur la hauteur. Des largeurs de cadre différentes sont disponibles, mais moyennant supplément.	
<b>Versio</b>	Les profilés pliés sont positionnés à une distance de 25 mm l'un par rapport à l'autre. Les profilés pliés sont dotés de deux ou trois plis pour collecter les gouttes d'eau dans un flux d'air. En version standard, le bord du cadre a une largeur de 30 mm et n'est pas doté de trous.	
<b>Matériau</b>	Boîtier et cadre intérieur	Plaque en aluminium. Qualité EN AW-5754 H12 / H22. Épaisseur de 1,5 mm.
	Profilés pliés	Plaque en aluminium. Qualité EN AW-5754 H12 / H22. Épaisseur de 1 mm.
<b>Matériau différent</b>	Options :	Acier inoxydable. Qualité AISI 304
		Acier inoxydable. Qualité AISI 316.
<b>Traitement ultérieur</b>	Aluminium	Aucun
	Roestvast staal	Gecombineerd gebeitst en gepassiveerd.
<b>Montage</b>	Les récepteurs de gouttes peuvent être combinés avec des grilles pare-pluie de Smitsair. Dans ce cas, le récepteur de gouttes fait évacuer l'eau via l'ailette inférieure de la grille pare-pluie ce qui rend inutiles des installations supplémentaires pour l'évacuation des eaux de pluie. Les récepteurs de gouttes peuvent également être montés dans un système de conduits. Dans ce cas, des installations supplémentaires sont nécessaires pour évacuer l'eau.	
<b>Détails</b>	Les récepteurs de gouttes sont disponibles dans une version pour bordé. Ce type de récepteur de gouttes en aluminium peut être monté dans un bordé. Dans ce cas, le récepteur de gouttes fait évacuer l'eau via la face inférieure du boîtier.	
<b>Modèle de commande</b>	Veuillez indiquer les informations suivantes lors de votre commande :	
	Quantité	2
	Type	DV-225 / AL
	Dimensions	800x600 mm
	Détails	Version pour bordé
	Adresse de livraison	Veuillez également indiquer le code postale et l'interlocuteur

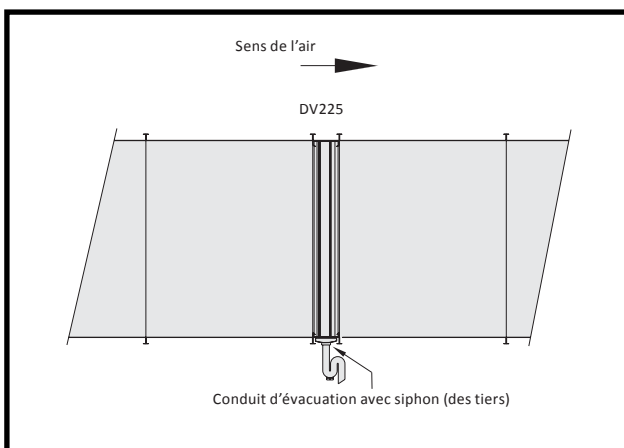
## Exemples de montage



Récepteur de gouttes derrière grille

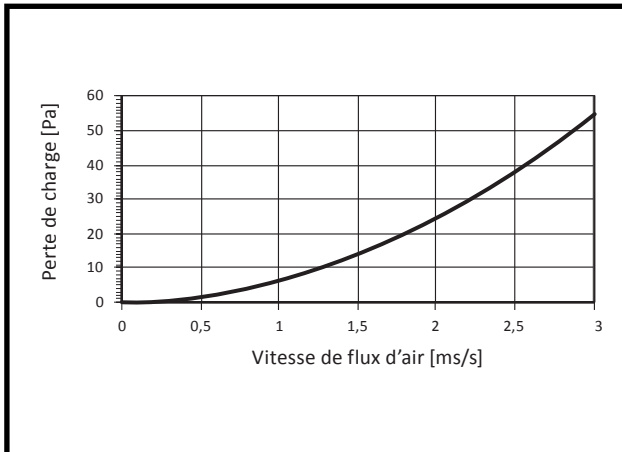


Récepteur de gouttes en version pour bordé

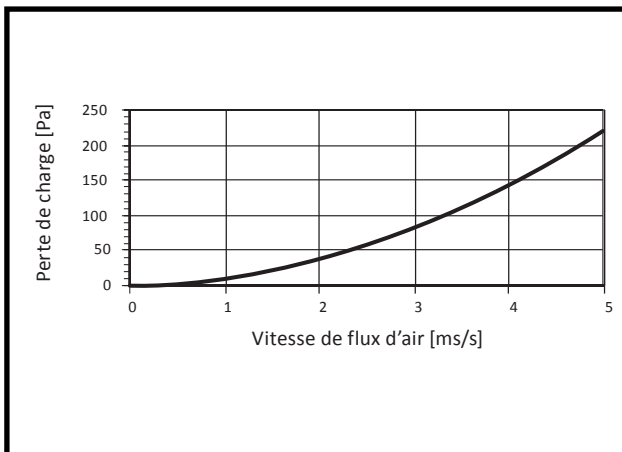


Récepteur de gouttes monté entre deux conduits

## Diagrammes



Perte de charge DV-225 / AL



Perte de charge DV-325 / AL

## Options

---

### Exemples de combinaisons

Les récepteurs de gouttes peuvent être combinés avec les produits suivants.

- Grille pare-pluie
- Filtres à coalescence
- Lanterneaux, type DK-3
- Volets roulants