

## Dakkappen en schachtkappen

---



### Dakkap DK-2

Maatvoering	4
Specificaties	8
Montagevoorbeelden	13
Grafieken	15
Opties	17



### Dakkap DK-2-verzonken

Maatvoering	4
Specificaties	8
Montagevoorbeelden	13
Grafieken	15
Opties	17

© Smitsair BV - Auteursrechten voorbehouden.

Geheel of gedeeltelijke overname of reproductie van de inhoud van dit document, op welke wijze dan ook, zonder voorafgaande schriftelijke toestemming van de auteursrechthebbende is verboden, behoudens de beperkingen bij de wet gesteld. Het verbod betreft ook gehele of gedeeltelijke bewerking.

Smitsair BV behoudt zich het recht voor om constructie en/of uitvoering van haar producten te wijzigen zonder voorafgaande kennisgeving.



### Dakkap DK-3

Maatvoering	5
Specificaties	8
Montagevoorbeelden	13
Grafieken	15
Opties	17



### Dakkap DK-2/3

Maatvoering	5
Specificaties	8
Montagevoorbeelden	13
Grafieken	15
Opties	17

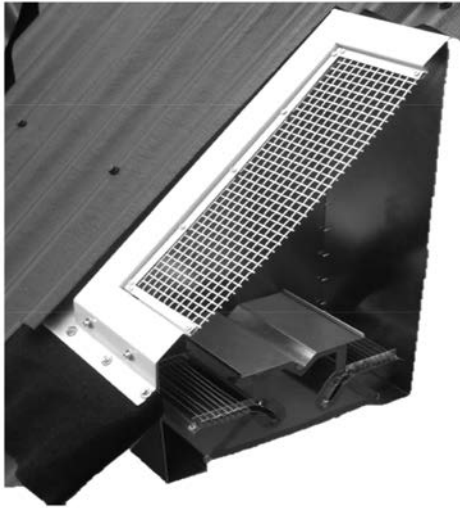


### Schachtkap SK-1

Maatvoering	6
Specificaties	10
Montagevoorbeelden	13
Grafieken	16

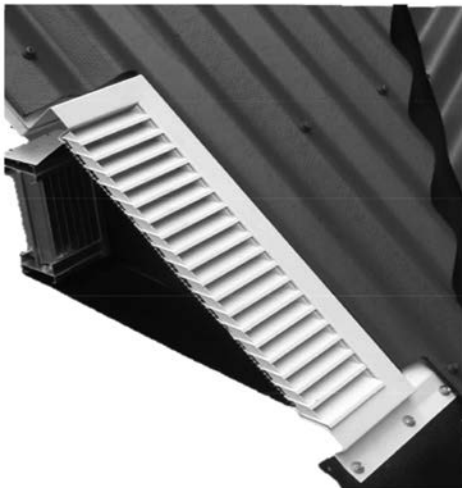
## Verzonken dakkappen in hellende (pannen)daken

---



### **DK-2VP**

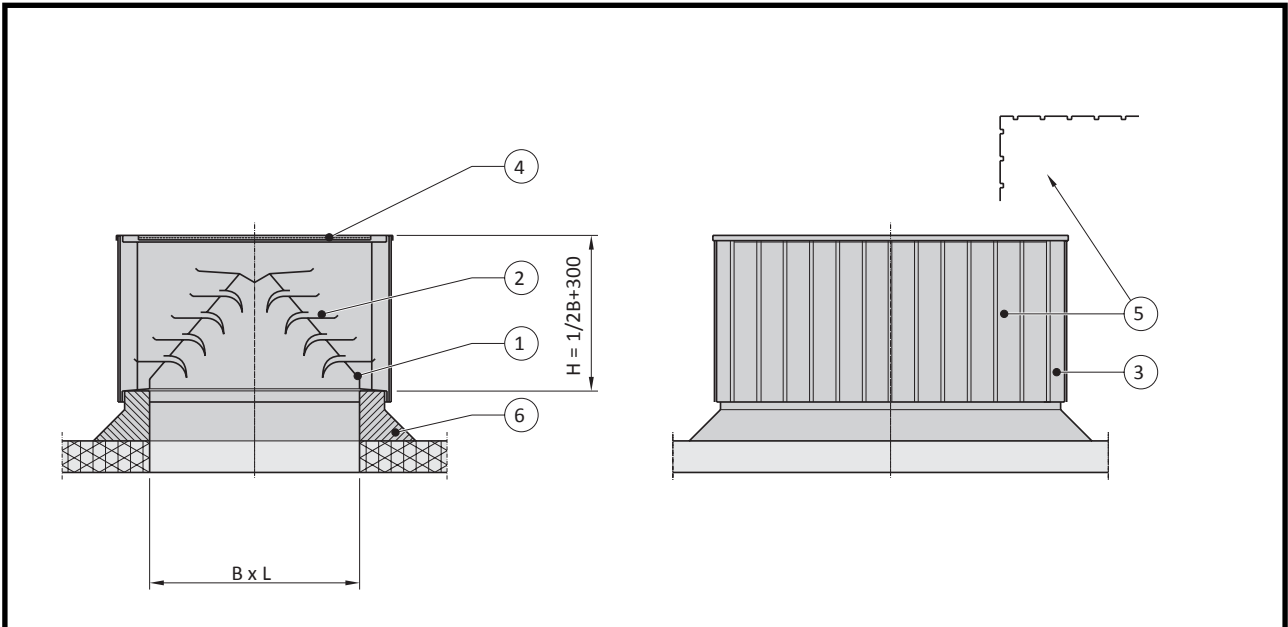
Maatvoeringen	7
Specificaties	11



### **BV-70VP**

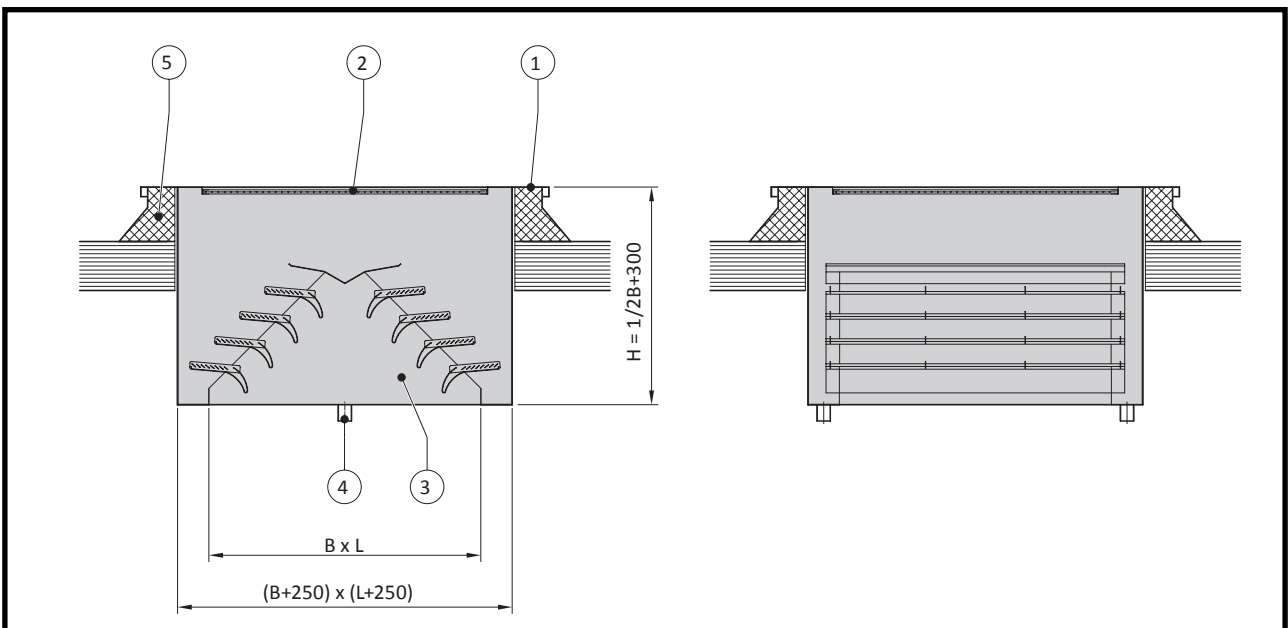
Maatvoeringen	7
Specificaties	11

### Type DK-2



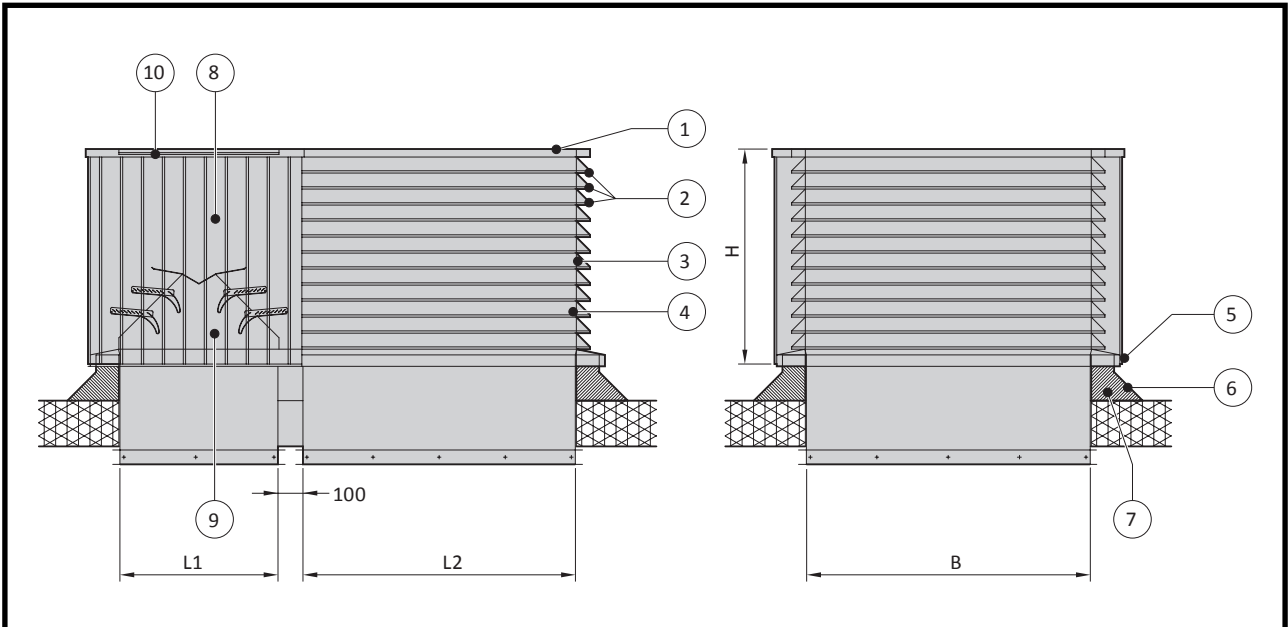
- |                      |              |                          |
|----------------------|--------------|--------------------------|
| 1 Grondraam          | 3 Frame      | 5 Aluminium zijbeplating |
| 2 Regenopvangelement | 4 Gasrooster | 6 Dakopstand             |

### Type DK-2-verzonken



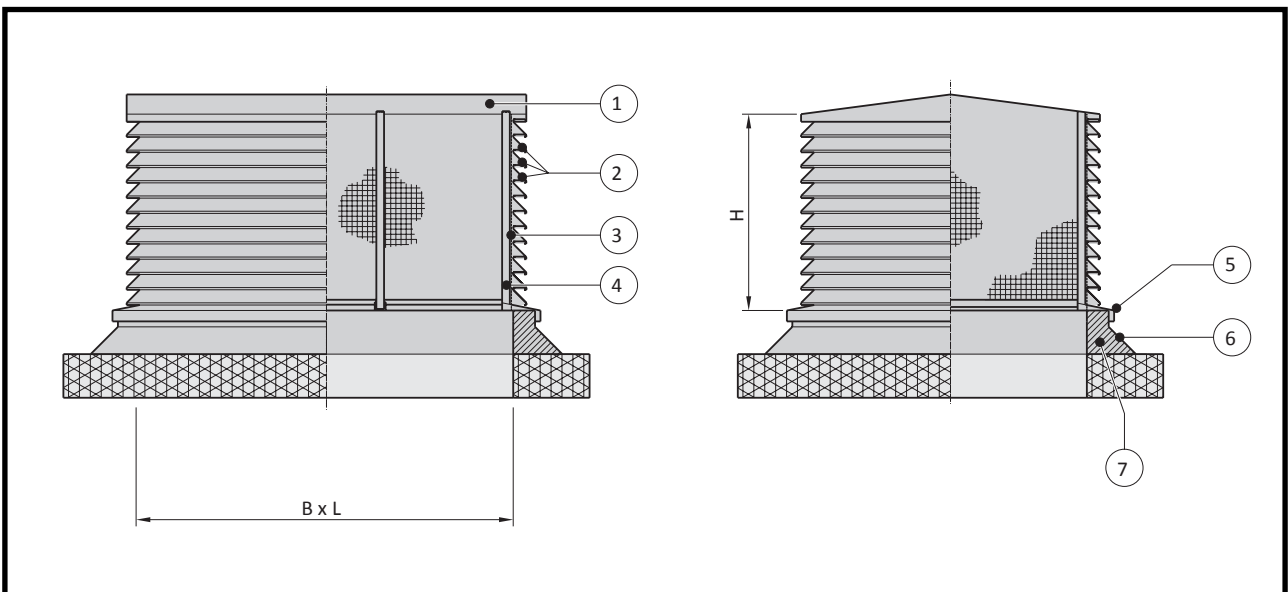
- |              |                      |
|--------------|----------------------|
| 1 Draagflens | 3 Regenopvangelement |
| 2 Gasrooster | 4 Afwateringspunt    |
|              | 5 Dakopstand         |

### Type DK-2/3



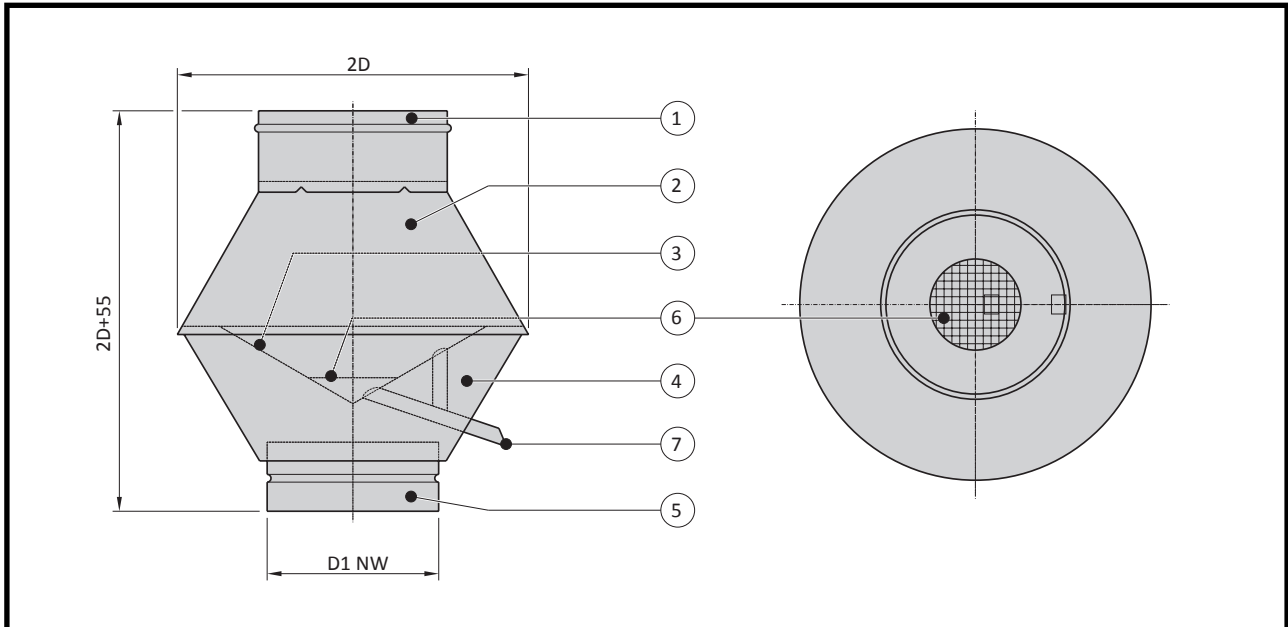
- |               |                |                          |                |
|---------------|----------------|--------------------------|----------------|
| 1 Dak         | 4 Frame        | 7 Dakopstand             | 10 Gaasrooster |
| 2 Schoepen    | 5 Grondraam    | 8 Aluminium zijbeplating |                |
| 3 Gaasrooster | 6 Dakbedekking | 9 Regenopvangelement     |                |

### Type DK-3



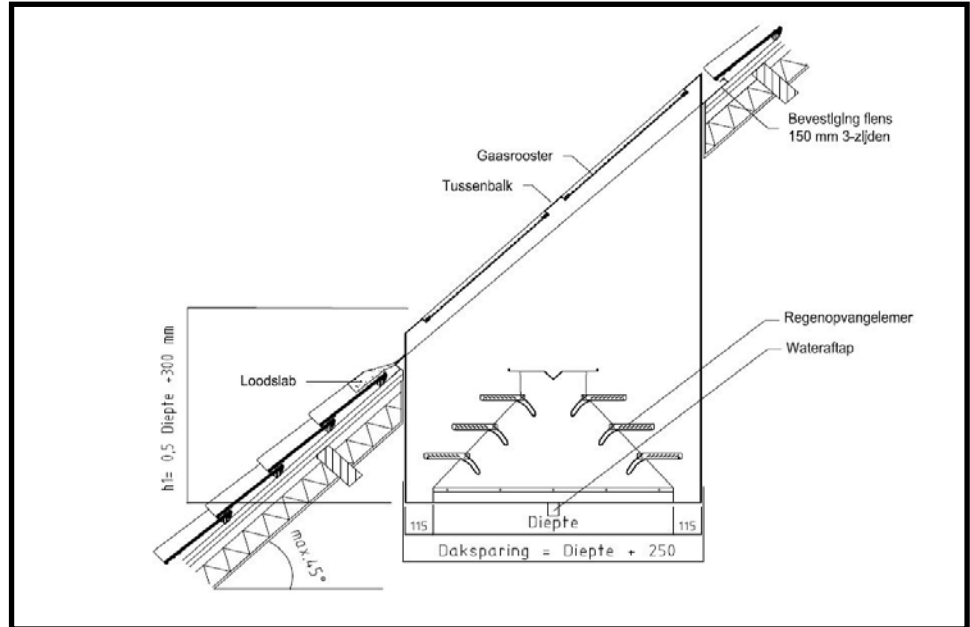
- |            |               |                |              |
|------------|---------------|----------------|--------------|
| 1 Kap      | 3 Gaasrooster | 5 Grondraam    | 7 Dakopstand |
| 2 Schoepen | 4 Frame       | 6 Dakbedekking |              |

## Type SK-1

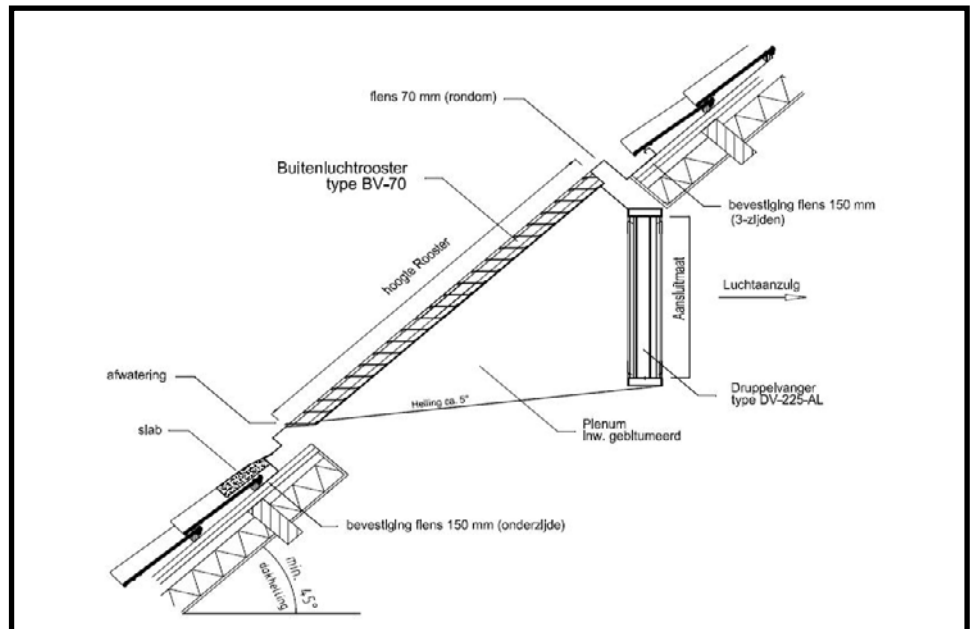


- |  |                   |
|--|-------------------|
| 1 Bovenschacht                                   | 5 Onderschacht    |
| 2 Bovenkap                                       | 6 Vuilvangrooster |
| 3 Trechter met afvoerpijp en overloopbeveiliging | 7 Waterafvoer     |
| 4 Onderkap                                       |                   |

**DK-2VP**



**BV-70VP**



## Specificaties dakkappen

<b>Toepassing</b>	Regenwerende afdekking van dakopeningen voor natuurlijke of mechanische ventilatie van gebouwen.	
<b>Voordelen</b>	<ul style="list-style-type: none"> <li>DK-2: .</li> <li>DK-2,SK-1:</li> <li>DK-2-verzonken:</li> <li>DK-3:</li> <li>DK-2/3:</li> </ul>	<p>In geval van afblazen wordt de afgevoerde lucht naar boven weggeblazen</p> <p>In geval van aanzuigen wordt er koudere lucht aangezogen en geen warme lucht van vlak boven het dakvlak.</p> <p>Lucht toe - of afvoer wanneer de toelaatbare hoogte op het dak beperkt is</p> <p>Horizontaal lucht toe - of afvoeren.</p> <p>Gecombineerd lucht toe - en afvoeren middels 1 kap met geringe kans op kortsluiting</p>
<b>Afmetingen</b>	In principe zijn alle maatvoeringen mogelijk. Er is echter een minimum van 400 x 400 mm (B x L).	
<b>Uitvoering</b>	Type DK-2	<ul style="list-style-type: none"> <li>Grondraam.</li> <li>Regenopvangelement.</li> <li>Frame.</li> <li>Gaasrooster.</li> <li>Aluminium zijbeplating.</li> </ul>
	Type DK-2-verzonken	<ul style="list-style-type: none"> <li>Regenopvangelement.</li> <li>Frame.</li> <li>Gaasrooster.</li> <li>Draagflens aan de bovenzijde.</li> </ul> <p>Tevens is de kap aan de onderzijde voorzien van 2 waterafvoerpunten met een diameter van 50 mm, die drukloos aangesloten dienen te worden op de hemelwaterafvoer.</p> <p>Let op: bij dit type dient de bijpassende dakopstand 250 mm groter te zijn dan de breedte- en lengtemaat van de kap.</p>
	Type DK-3	<ul style="list-style-type: none"> <li>Grondraam.</li> <li>Kap (de vier zijden worden gevormd door geëxtrudeerde aluminium schoepprofielen).</li> <li>Rooster van gepuntlast vogelgaas.</li> </ul>
	Type DK-2/3	<ul style="list-style-type: none"> <li>Combinatie van DK-2 en een DK-3 dakkap, waarbij de DK-3 kap aan 3 zijden open is.</li> </ul>
<b>Materiaal</b>	Plaatwerk	<ul style="list-style-type: none"> <li>Aluminiumplaat, kwaliteit EN AW-5754 H12/H22.</li> </ul>
	Profielen	<ul style="list-style-type: none"> <li>Geëxtrudeerd aluminium, kwaliteit EN AW 6060T66,F22</li> </ul>
<b>Nabehandelingen</b>	<ul style="list-style-type: none"> <li>De zichtdelen zijn standaard uitwendig gepoedercoat (1 laags, RAL7035) middels polyesterpoeder, T.G.I.C. vrij.</li> <li>De zichtdelen kunnen uitwendig worden voorzien van een poedercoating met polyester poeder (T.G.I.C. vrij) in een nader op te geven RAL-kleur. Een 1-laags laagdikte is 60 tot 80 micrometer. Een 2-laags laagdikte is minimaal 90 micrometer. Een afbouwende garantie op de poedercoating is in overleg.</li> <li>Kap is leverbaar zonder nabehandeling voor nabehandeling door derden.</li> </ul>	



<b>Constructie</b>	<p>De dakkappen Typen DK-2 en DK-2-verzonken zijn inwendig voorzien van een regenopvangelement dat water afvangt bij een zo laag mogelijke luchtweerstand. Het invallende regenwater wordt door het regenopvangelement afgevoerd naar het dak (DK-2) of naar een afwateringspunten (DK-2-verzonken). De lucht wordt van boven aangezogen of afgevoerd, afhankelijk van of de dakkap voor luchttoevoer of -afvoer wordt toegepast. De zijkanten van de kappen zijn rondom gesloten middels aluminium beplating.</p> <p>De opening aan de bovenzijde is afgeschermd tegen onder andere vogels en bladeren door een demontabel gaasrooster. De dakkappen, type DK-3 zijn opgebouwd uit een grondraam en een kap, waarbij de 4 zijden gevormd worden door geëxtrudeerde aluminium schoepprofielen. De schoepprofielen zijn op de vier hoeken in verstek gezaagd en stijf tegen elkaar bevestigd waardoor een doorlopende schoeplijn is verkregen. Achter de schoepen is een rooster van gepuntlast gaas aangebracht.</p>										
<b>Bijzonderheden</b>	Uitgevoerd met dakdoorkoker voorzien van demontabel U-raam										
<b>Opstelling</b>	De beste resultaten worden verkregen bij een opstelling in de vrije ruimte. Opstelling in de buurt van hoger opgetrokken gebouwen kan aanleiding geven tot klachten in verband met valwinden. In dergelijke gevallen dient een afscherming op voldoende hoogte boven de dakkap te worden aangebracht.										
<b>Regendichtheid</b>	<p>Bij aanzuiging van buitenlucht door een Smitsair dakkap is deze praktisch regendicht tot een luchtsnelheid in de dakopening van 3 m/s.</p> <p>Bij luchtsnelheden van 3-6 m/s is de dakkap regenwerend. Dat wil zeggen dat kleinere druppels worden aangezogen.</p> <p>Bij luchtsnelheden boven de 6 m/s worden ook grotere druppels aangezogen, zodat luchtsnelheden boven de 6 m/s ook in verband met de luchtweerstand ontraden worden.</p>										
<b>Gewichten</b>	Op aanvraag.										
<b>Montage</b>	In de detailtekeningen onder de kop montage staan enige voorbeelden van montage.										
<b>Bestelvoorbeeld</b>	<p>Geef bij een bestelling de volgende informatie door:</p> <table border="1"> <tr> <td>Aantal</td> <td></td> </tr> <tr> <td>Type</td> <td>DK-3</td> </tr> <tr> <td>Afmetingen</td> <td>600 x 800 mm, n=7 schoepen</td> </tr> <tr> <td>Bijzonderheden</td> <td>Incl. doorvoerkoker en dakopstand</td> </tr> <tr> <td>Verzendadres</td> <td>Incl. postcode en contactpersoon</td> </tr> </table>	Aantal		Type	DK-3	Afmetingen	600 x 800 mm, n=7 schoepen	Bijzonderheden	Incl. doorvoerkoker en dakopstand	Verzendadres	Incl. postcode en contactpersoon
Aantal											
Type	DK-3										
Afmetingen	600 x 800 mm, n=7 schoepen										
Bijzonderheden	Incl. doorvoerkoker en dakopstand										
Verzendadres	Incl. postcode en contactpersoon										

## Specificaties schachtkap

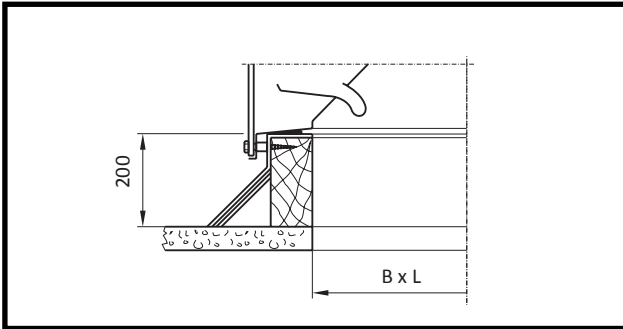
<b>Toepassing</b>	Regenwerende afdekking van dakopeningen voor natuurlijke of mechanische ventilatie van gebouwen.	
<b>Voordelen</b>	<ul style="list-style-type: none"> <li>• In geval van afblazen wordt de afgevoerde lucht naar boven weggeblazen.</li> <li>• In geval van aanzuigen wordt er koudere lucht aangezogen en geen warme lucht van vlak boven het dakvlak.</li> </ul>	
<b>Afmetingen</b>	In principe zijn alle maatvoeringen mogelijk. Er is echter een minimum van rond 100 mm.	
<b>Uitvoering</b>	Type SK-1/...	<ul style="list-style-type: none"> <li>• Trechter.</li> <li>• Afvoer met overloop beveiliging.</li> <li>• Vuilvangrooster.</li> </ul>
	Type SK-1/ AL	<ul style="list-style-type: none"> <li>• Aluminium, kwaliteit EN AW-5754 H12/H22</li> </ul>
	Type SK-1/ RVS	<ul style="list-style-type: none"> <li>• Roestvast staal, AISI-304 kwaliteit, werkstofnr 1.4301, Gecombineerd gebeitst en gepassiveerd.</li> </ul>
<b>Materiaal</b>		
<b>Nabehandelingen</b>	<ul style="list-style-type: none"> <li>• De zichtdelen (aluminium uitvoering) technisch geanodiseerd met een laagdikte van 15 - 20 micrometer.</li> <li>• De zichtdelen kunnen uitwendig worden voorzien van een poedercoating met polyester poeder (T.G.I.C. vrij) in een nader op te geven RAL-kleur. Een 1-laags laagdikte is 60 tot 80 micrometer. Een 2-laags laagdikte is minimaal 90 micrometer. Een afbouwende garantie op de poedercoating is in overleg.</li> </ul>	
<b>Opstelling</b>	De beste resultaten worden verkregen bij een opstelling in de vrije ruimte, bijvoorbeeld op een hoge afvoerpijp. Opstelling in de buurt van hoger opgetrokken gebouwen kan aanleiding geven tot klachten in verband met valwinden. In dergelijke gevallen dient een afscherming op voldoende hoogte boven de schachtkap te worden aangebracht.	
<b>Gewichten</b>	Op aanvraag.	
<b>Bijzonderheden</b>	Mogelijke uitvoeringen	<ul style="list-style-type: none"> <li>• Vierkante/rechthoekige uitvoering</li> <li>• Ovale uitvoering</li> </ul>
<b>Bestelvoorbeeld</b>	Geef bij een bestelling de volgende informatie door:	
	Aantal	1
	Type	SK-1/AL
	Afmetingen	Ø 400 mm
	Bijzonderheden	Gecoat in RAL-7011
	Verzendadres	Incl. postcode en contactpersoon

## Specificaties verzonken dakkappen in hellende (pannen)daken

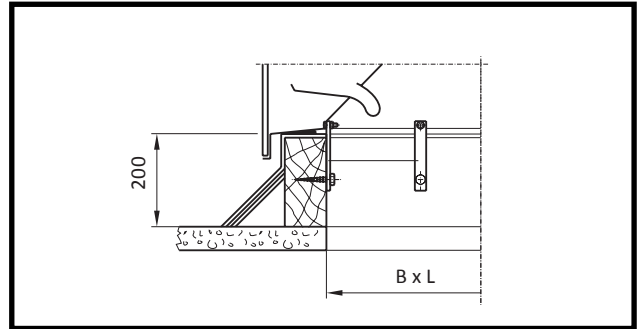
<b>Toepassing</b>	Regenwerende afdekking voor ventilatieopeningen in schuine daken, voor natuurlijke of mechanische ventilatie welke het liefst niet gezien mogen worden.	
<b>Voordelen</b>	Lucht toe - of afvoer wanneer de toelaatbare hoogte op het dak beperkt is. Tevens is er geen dakopstand en doorvoerkoker nodig.	
<b>Afmetingen</b>	DK-2VP	<ul style="list-style-type: none"> <li>In principe zijn alle maatvoeringen mogelijk, er is echter een minimum van 400 x 400 mm (B x D).</li> <li>Geschikt voor een dakhelling 15° tot 45°</li> </ul>
	BV-70VP	<ul style="list-style-type: none"> <li>Alle maatvoeringen in hoogte en breedte zijn leverbaar.</li> <li>Geschikt voor een dakhelling 45° tot 89°</li> <li>Schoepsteek rooster is 70 mm.</li> </ul>
<b>Uitvoering</b>	DK-2VP	<ul style="list-style-type: none"> <li>Als DK-2V, echter schuine draagflens aan bovenzijde met lood vervangende slab.</li> <li>Frame/opvangbak welke aan onderzijde voorzien van 2 st. afvoerpunten Ø 50 mm, die aangesloten dienen te worden op een hemelwaterafvoer.</li> </ul>
	BV-70VP	<ul style="list-style-type: none"> <li>Als BV-70, echter voorzien van speciale omranding met aan onderzijde een lood vervangende slab, en aan achterzijde gaas met een regen opvangplenum welke zelf afwaterend is over de onderste schoep van het rooster. (geen hemelwaterafvoer nodig)</li> <li>Om regendoorslag te voorkomen zit er in geval van luchtaanzuig een druppelvanger type DV-225 gemonteerd in het plenum.</li> </ul>
<b>Materiaal</b>	DK-2VP	Aluminiumplaat, kwaliteit EN AW-5754 H12/ H22
	BV-70VP	Schoepen, flensrand en plenum <ul style="list-style-type: none"> <li>Sendzimir verzinkte staalplaat.</li> <li>Kwaliteit DX51D Z275-MA.</li> <li>1,5 mm dikte.</li> </ul> Gaas <ul style="list-style-type: none"> <li>Gepuntlast gegalvaniseerd.</li> <li>12,7 x 12,7 mm maaswijdte.</li> <li>1 mm draaddikte.</li> </ul> Druppelvanger type DV-225 <ul style="list-style-type: none"> <li>Aluminiumplaat.</li> <li>kwaliteit EN AW 5754 H12/H22.</li> </ul>
<b>Nabehandelingen</b>	<ul style="list-style-type: none"> <li>Standaard worden de zichtdelen uitwendig gepoedercoat, 1-laags in RAL-7035, (60 tot 80 micrometer), middels polyesterpoeder, T.G.I.C. vrij.</li> <li>Standaard wordt het plenum van de BV-70PD inwendig gebitumeerd.</li> <li>Tegen meerprijs is een nader op te geven RAL-kleur mogelijk, en tevens een 2-laags systeem van minimaal 90 micrometer laagdikte.</li> <li>Tegen meerprijs is een afbouwende garantie op de poedercoating in overleg mogelijk.</li> </ul>	

<b>Constructie</b>	DK-2VP	<ul style="list-style-type: none"> <li>• Inwendig voorzien van een regenopvangelement dat water afvangt bij een zo laag mogelijke luchtweerstand.</li> <li>• Het invallende regenwater wordt door het regenopvangelement afgevoerd naar afwateringspunten.</li> <li>• De lucht wordt van boven aangezogen of afgevoerd, afhankelijk van of de dakkap voor luchttoevoer of -afvoer wordt toegepast.</li> <li>• De zijkanten van de kap zijn rondom gesloten middels aluminium beplating. De opening aan de bovenzijde is afgeschermd tegen vogels en bladeren door een demontabel gaasrooster.</li> </ul>
<b>Regendichtheid</b>	<ul style="list-style-type: none"> <li>• Aanzuig: praktisch regendicht tot 3 m/s in aansluitmaat.</li> <li>• Uitblaas: praktisch regendicht.</li> </ul>	
<b>Gewichten</b>	Op aanvraag	
<b>Montage</b>	Vastschroeven op bestaand dakbeschoot.	
<b>Bestelvoorbeeld</b>	Geef bij een bestelling de volgende informatie door:	
	Aantal:	(b.v. 1 stuks)
	Type:	(b.v. DK-2VP)
	Afmetingen:	(b.v. 600 x 800 mm (BxD))
	Dakhelling:	(b.v. 35°)
	Bijzonderheden:	1-laags poedercoat in RAL-7016.
	Verzendadres:	incl. postcode en contactpersoon

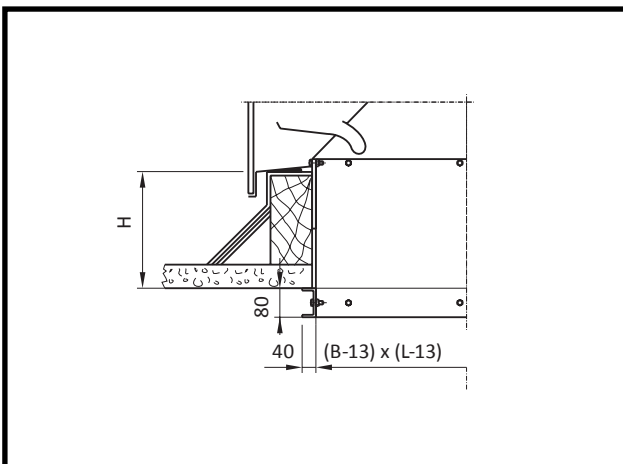
## Montagevoorbeelden



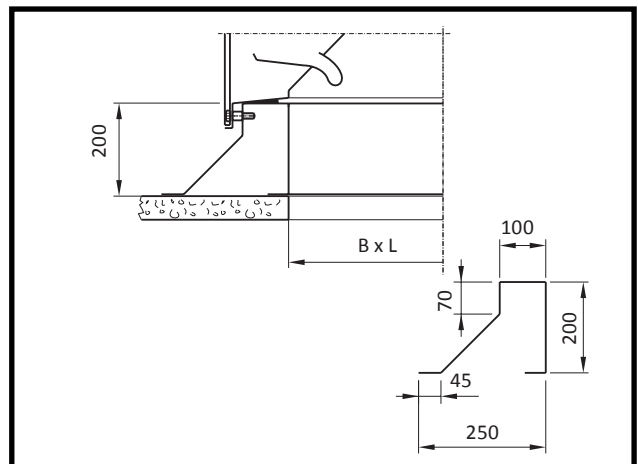
Figuur 1: Bevestiging aan de buitenzijde van de dakkap.



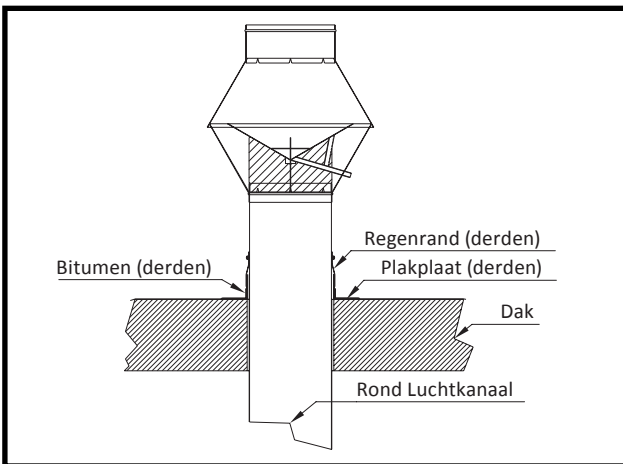
Figuur 2: Bevestiging aan de binnenzijde van de dakkap.



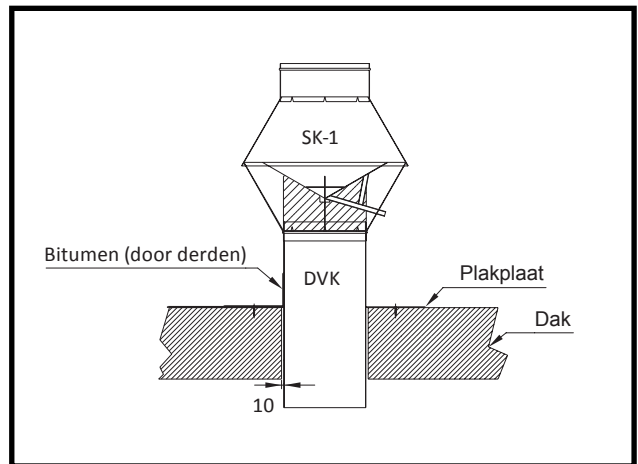
Figuur 3: Aluminium dakdoorvoerkoker met demontabel Uraam.



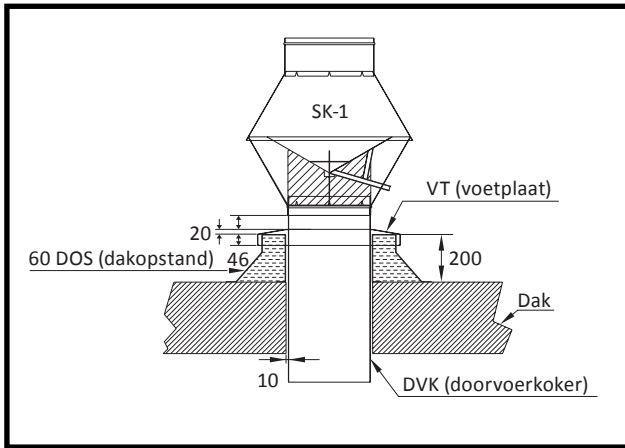
Figuur 4: Aluminium dakopstand ter vervanging van een bouwkundige dakopstort.



Figuur 5 SK-1 op dak op pijp uit dak

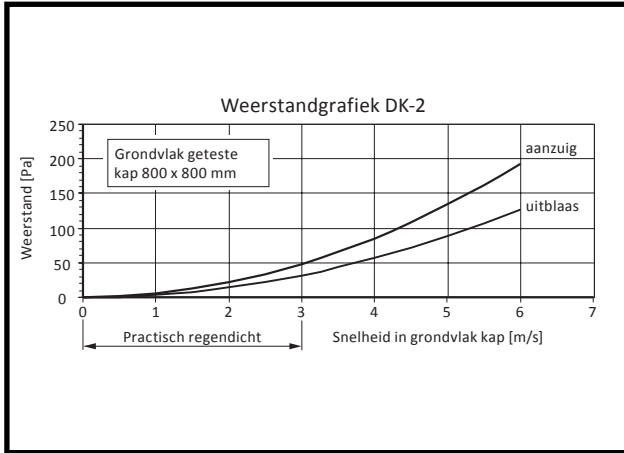


Figuur 6 SK-1 met plakplaat en doorvoerkoker.

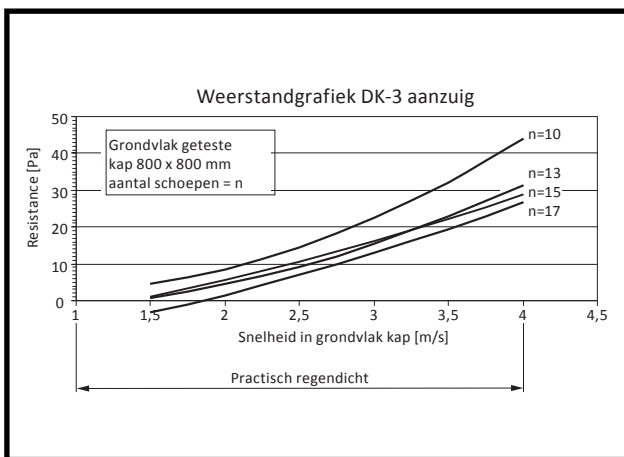


Figuur 7: SK-1 + DVK + voet + DOS

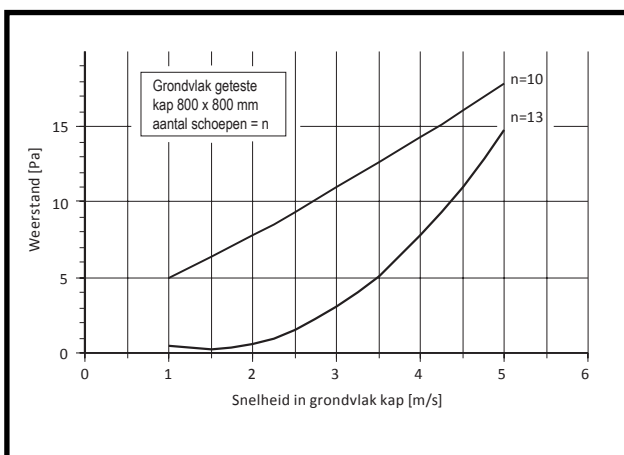
## Grafieken



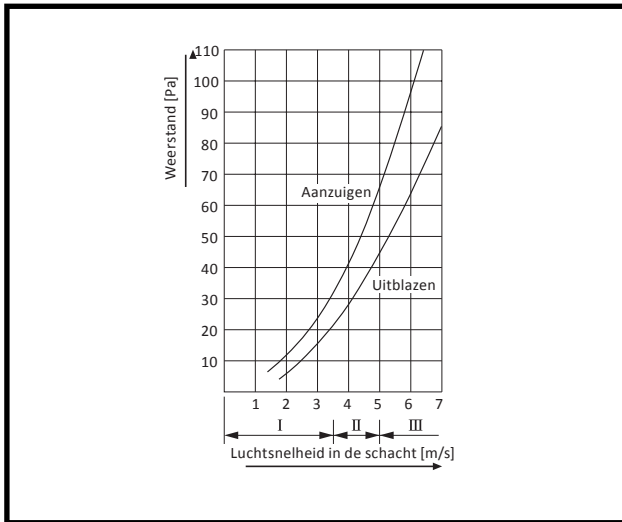
Luchtweerstand type DK-2



Luchtweerstand type DK-3 aanzuig



Luchtweerstand type DK-3 uitblaas



### Luchtweerstand type SK-1

I = Praktisch regendicht

II = Regenwerend = 80-85% regendicht

III = Niet regenwerend

} bij  
aanzuigen



## Opties

---

### Combinatievoorbeelden

Dakkappen type DK-2, DK-2-verzonken, DK-3 en DK-2/ 3 zijn met de volgende producten te combineren:

- Kleppenregisters
- Zelfsluitende kleppen in het geval van luchtafvoer
- Geluiddempers
- Geluidsabsorberende coulissen
- Druppelvangsers (DK-3)
- Vlakfilters (DK-3)