

Dakopstanden

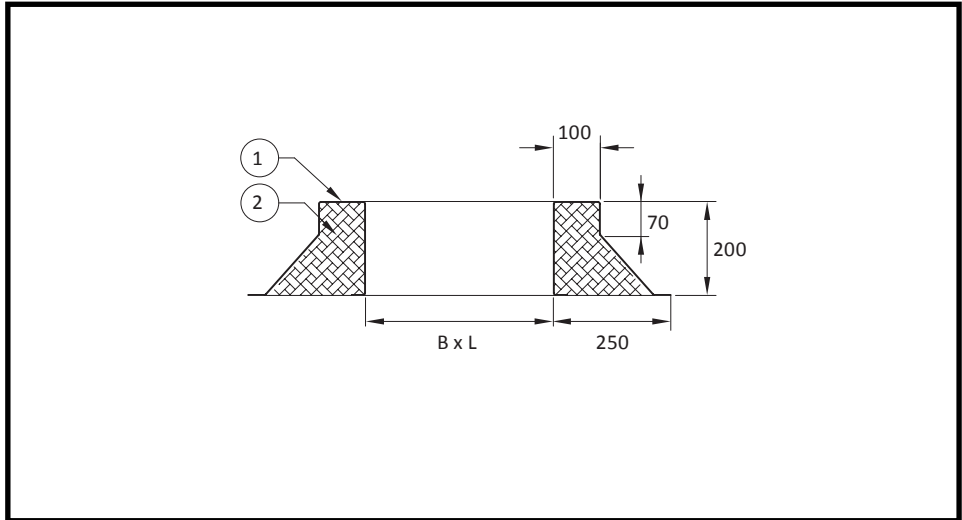


Dakopstand, Type DOS/AL

Maatvoering	2
Specificaties	3
Montagevoorbeelden	4
Opties	5

Type DOS/AI

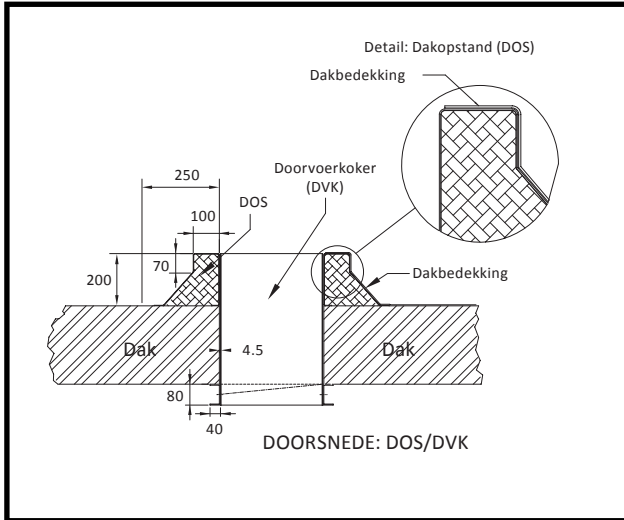
- 1 Dakopstand
- 2 Isolatie (Optie)



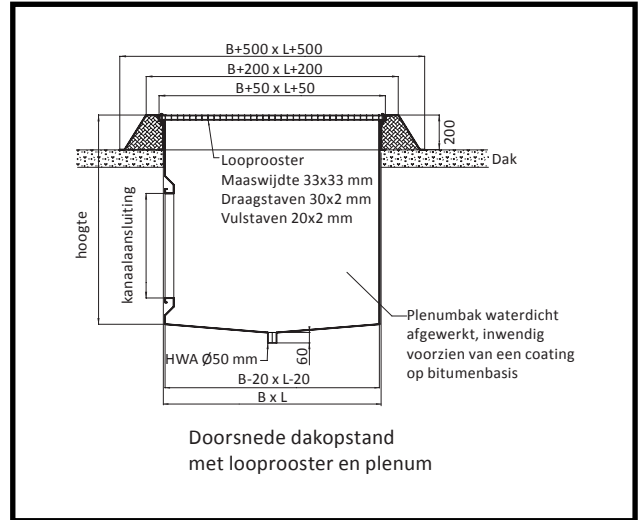
Specificaties dakopstanden

Toepassing	Te plaatsen op een daksparring t.b.v. plaatsing dakkap, ventilator etc.	
Voordelen	Dakkappen, fabricaat Smitsair passen direct op deze opstanden. Doordat de opstanden dubbelwandig zijn uitgevoerd kunnen ze optioneel inwendig worden geïsoleerd.	
Afmetingen	In principe zijn alle maatvoeringen mogelijk	
Uitvoering	Dubbelwandig dakopstand	
Materiaal	Aluminium kwaliteit EN AW-5754 H12/H22. Isolatie : Glaswol (Optie)	
Afwijkend materiaal	<ul style="list-style-type: none"> • Sendzimir verzinkt plaatstaal, kwaliteit DX51D Z275-MA • Roestvast staal, AISI-304, werkstofnr 1.4301 • Roestvast staal, AISI-316, werkstofnr 1.4401 	
Montage	In te plakken in dakleer	
Bijzonderheden	Mogelijke uitvoering	<ul style="list-style-type: none"> • Geschikt voor schuin dak • Geschikt voor schuin pannendak. De opstand wordt dan voorzien van een loodslab. • Afwijkende hoogtemaat. • De opstand aan de bovenzijde voorzien van een verzinkt stalen looprooster. Eventueel voorzien van een plenum t.b.v. luchtafblaas.
Bestelvoorbeeld	Geef bij een bestelling de volgende informatie door:	
	Aantal	1
	Type	DOS/AL
	Afmetingen	600 x 800 x 200 mm (l x b x h)
	Bijzonderheden	voorzien van een looprooster
	Verzendadres	Incl. postcode en contactpersoon

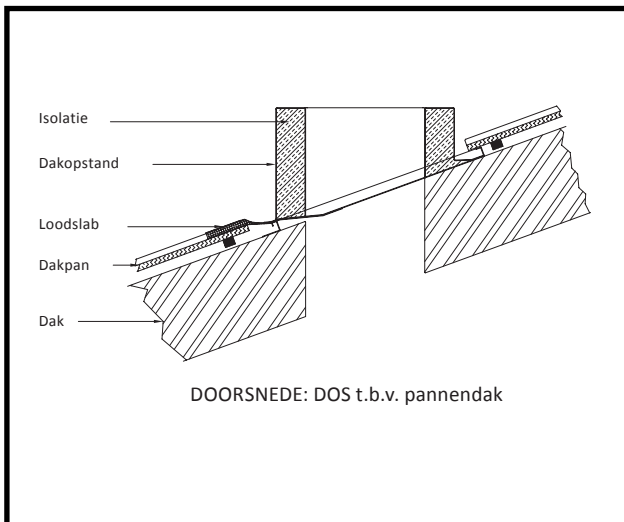
Montagevoorbeelden



Figuur 1: Ingeplakt in vlak dak.



Figuur 3: DOS + looprooster + plenum.



Figuur 2: Schuin pannendak.

Opties

Combinatievoorbeelden

De dakopstanden zijn te combineren met de volgende producten

- Dakkappen, fabricaat Smitsair