

## Druppelvangers

---



### DV-225/AL

|                    |   |
|--------------------|---|
| Maatvoering        | 2 |
| Specificaties      | 3 |
| Montagevoorbeelden | 4 |
| Grafieken          | 5 |
| Opties             | 6 |



### DV-325/AL

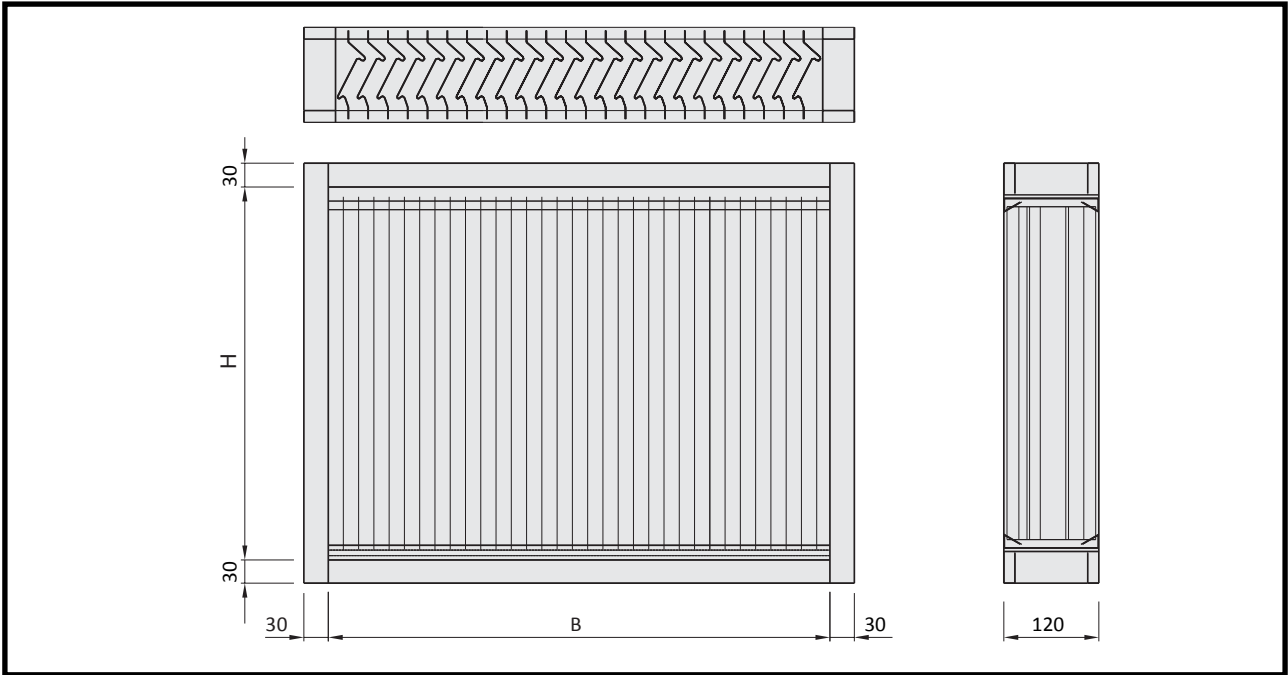
|                    |   |
|--------------------|---|
| Maatvoering        | 2 |
| Specificaties      | 3 |
| Montagevoorbeelden | 4 |
| Grafieken          | 5 |
| Opties             | 6 |

© Smitsair BV - Auteursrechten voorbehouden.

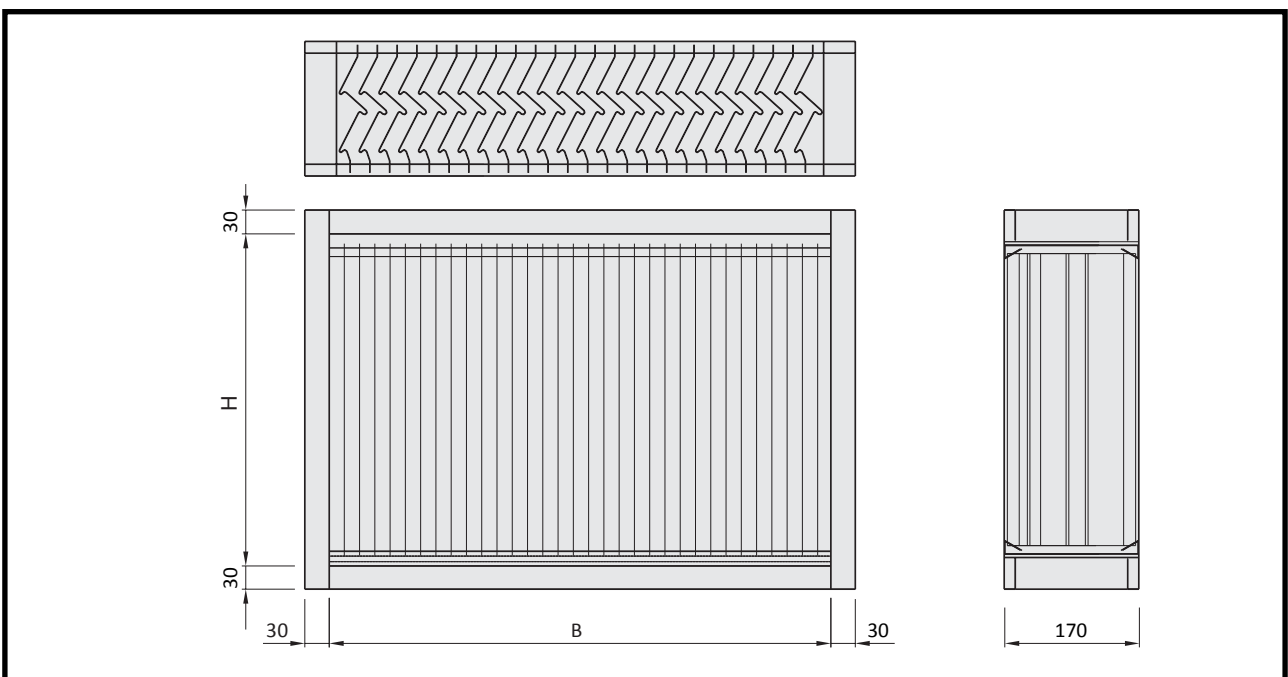
Geheel of gedeeltelijke overname of reproductie van de inhoud van dit document, op welke wijze dan ook, zonder voorafgaande schriftelijke toestemming van de auteursrechthebbende is verboden, behoudens de beperkingen bij de wet gesteld. Het verbod betreft ook gehele of gedeeltelijke bewerking.

Smitsair BV behoudt zich het recht voor om constructie en/of uitvoering van haar producten te wijzigen zonder voorafgaande kennisgeving.

**Type DV-225/AL**



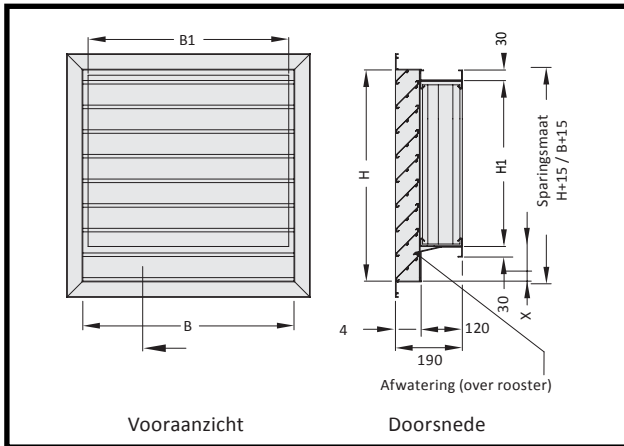
**Type DV-325/AL**



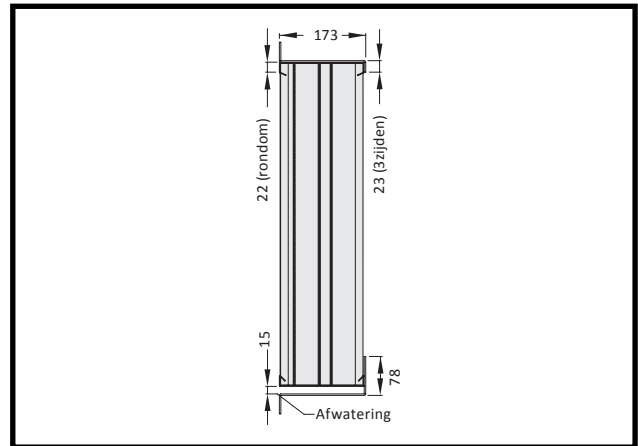
## Specificaties

|                            |  |  |
|----------------------------|--|--|
| <b>Toepassing</b>          | Het afvangen en afvoeren van waterdruppels uit een luchtstroom   |  |
| <b>Voordelen</b>           | Het beschermen van een luchttechnische installatie tegen vocht van buitenaf bij hoge lucht snelheden.  |  |
| <b>Type</b>                | DV-225/AL  | 2-Slags druppelvanger<br>Bouwdiepte D = 120 mm.  |
|                            | DV-325/AL  | 3-Slags druppelvanger<br>Bouwdiepte D = 170 mm.  |
| <b>Afmetingen</b>          | Alle afmetingen in hoogte en breedte zijn leverbaar. Indien de B maat van de druppelvanger groter is dan 2500 mm wordt de druppelvanger voorzien van een breedtedeling.<br>Indien de H maat van de druppelvanger groter is dan 1500 mm wordt de druppelvanger voorzien van een hoogtedeling. Afwijkende flensbreedtes kunnen geleverd worden, echter tegen meerprijs.  |  |
| <b>Uitvoering</b>          | De geprofileerde omslagprofielen zijn geplaatst op een onderlinge afstand van 25 mm.<br>De omslagprofielen zijn voorzien van twee, respectievelijk drie slagen ten behoeve van het afvangen van waterdruppels in een luchtstroom. De flensrand van de omkasting is standaard 30 mm breed en ongeboord.   |  |
| <b>Materiaal</b>           | Omkasting en binnenframe   | Aluminium plaat.<br>EN AW 5754 H12/H22 kwaliteit.<br>1,5 mm dikte.                     |
|                            | Omslagprofielen  | Aluminium plaat.<br>EN AW 5754 H12/H22 kwaliteit.<br>1 mm dikte.                       |
| <b>Afwijkend materiaal</b> | Keuze uit:   | Roestvast staal.<br>AISI 304 kwaliteit.<br><br>Roestvast staal.<br>AISI 316 kwaliteit. |
| <b>Nabehandeling</b>       | Aluminium  | Geen.  |
|                            | Roestvast staal  | Gecombineerd gebeitst en gepassiveerd.   |
| <b>Montage</b>             | De druppelvangers kunnen worden gecombineerd met Smitsair buitenluchtroosters. In dit geval voert de druppelvanger water over de onderste schoep van het buitenluchtrooster af zodat er geen extra voorzieningen voor een hemelwater afvoer nodig zijn. De druppelvangers kunnen ook in een kanalsysteem worden ingebouwd. In dit geval moeten er wel voorzieningen worden getroffen voor de afvoer van water. |  |
| <b>Bijzonderheden</b>      | De druppelvangers kunnen worden geleverd in de zogenaamde scheepsuitvoering. Dit type aluminium druppelvangers kan in een scheepshuid worden gemonteerd.<br>De druppelvanger voert dan water af via de onderzijde van de omkasting.  |  |
| <b>Bestelvoorbeeld</b>     | Geef bij een bestelling de volgende informatie door:   |  |
|                            | Aantal   | 2  |
|                            | Type   | DV-225/AL  |
|                            | Afmetingen   | 800 x 600 mm   |
|                            | Bijzonderheden   | Scheepsuitvoering  |
|                            | Verzendadres   | Incl. postcode en contactpersoon   |

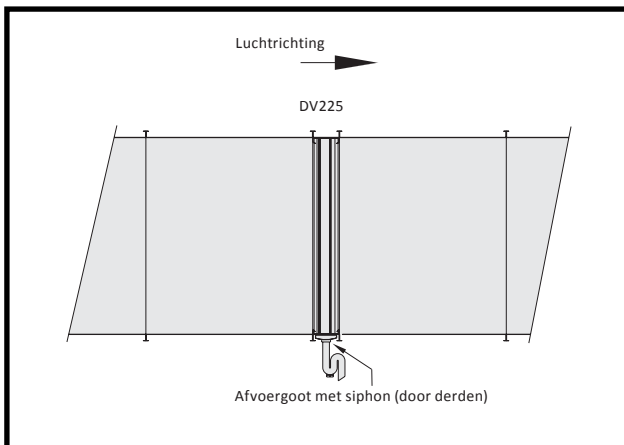
## Montagevoorbeelden



Druppelvanger achter rooster

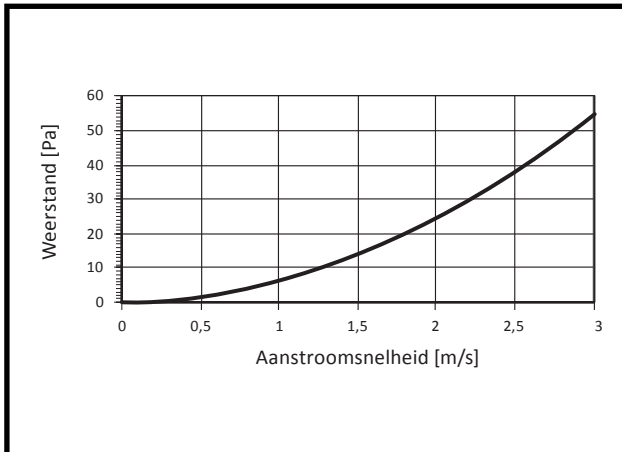


Druppelvanger in scheepsuitvoering

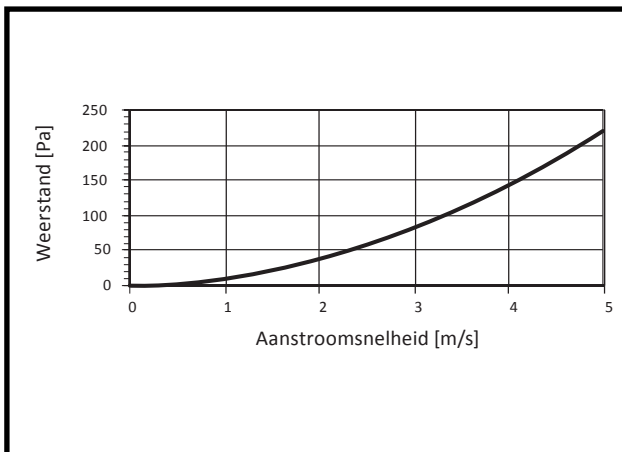


Druppelvanger ingebouwd tussen kanalen

## Grafieken



**Weerstand DV-225/AL**



**Weerstand DV-325/AL**

## Opties

---

### Combinatievoorbeelden

De druppelvangers zijn met de volgende producten te combineren:

- Buitenluchtroosters
- Coalescentiefilters
- Dakkappen, type DK-3
- Luiken