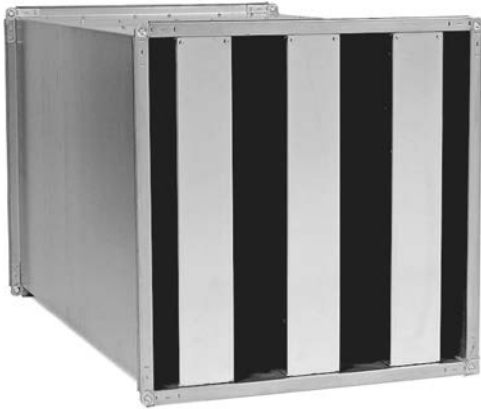


## Coulissengeluiddempers

---



### GD-100 en GD-100 R

Maatvoering	2
Specificaties	3
Tabellen GD-100	6
Tabellen GD-100 R	10



### GD-200 en GD-200 R

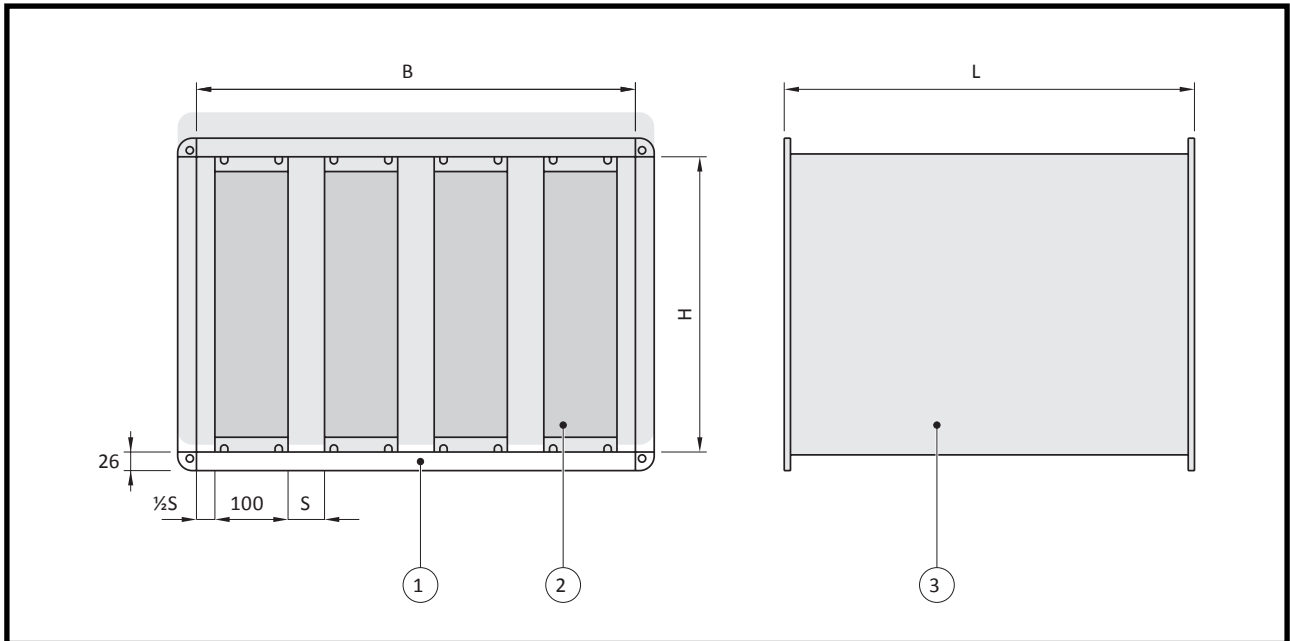
Maatvoering	3
Specificaties	3
Tabellen GD-200	14
Tabellen GD-200 R	18

© Smitsair BV - Auteursrechten voorbehouden.

Geheel of gedeeltelijke overname of reproductie van de inhoud van dit document, op welke wijze dan ook, zonder voorafgaande schriftelijke toestemming van de auteursrechthebbende is verboden, behoudens de beperkingen bij de wet gesteld. Het verbod betreft ook gehele of gedeeltelijke bewerking.

Smitsair BV behoudt zich het recht voor om constructie en/of uitvoering van haar producten te wijzigen zonder voorafgaande kennisgeving.

### Type GD-100

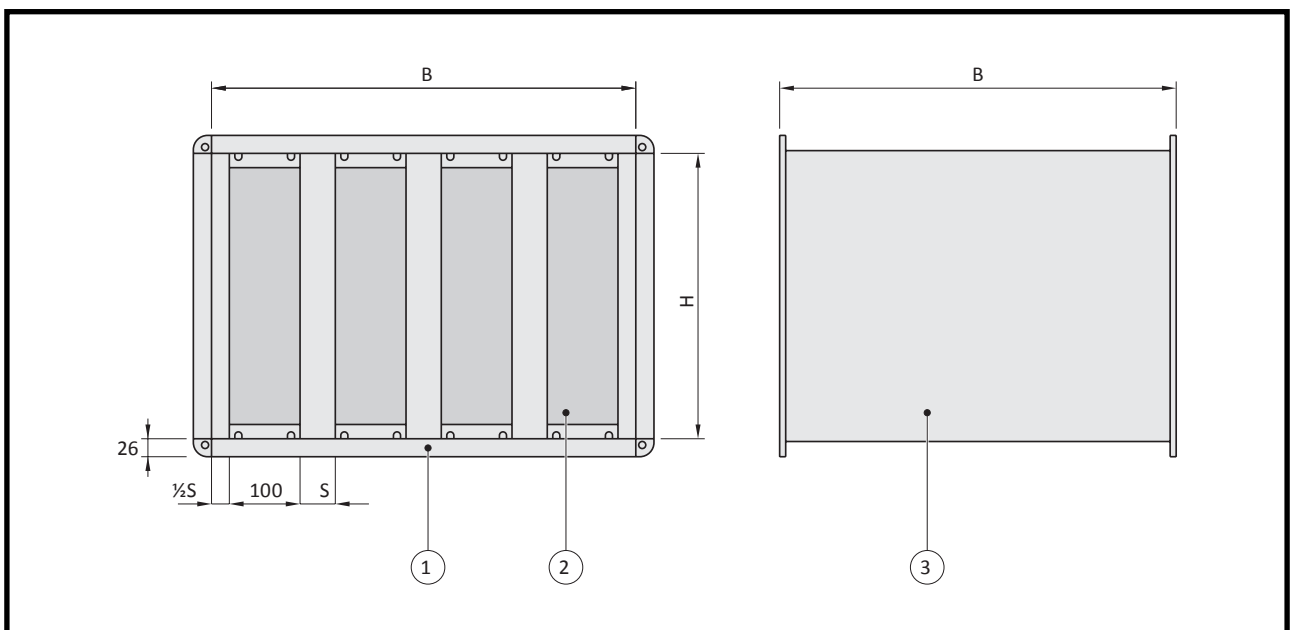


1 Kanaalflens

2 Geluidabsorberende  
coulisse

3 Omkasting

### Type GD-100 R

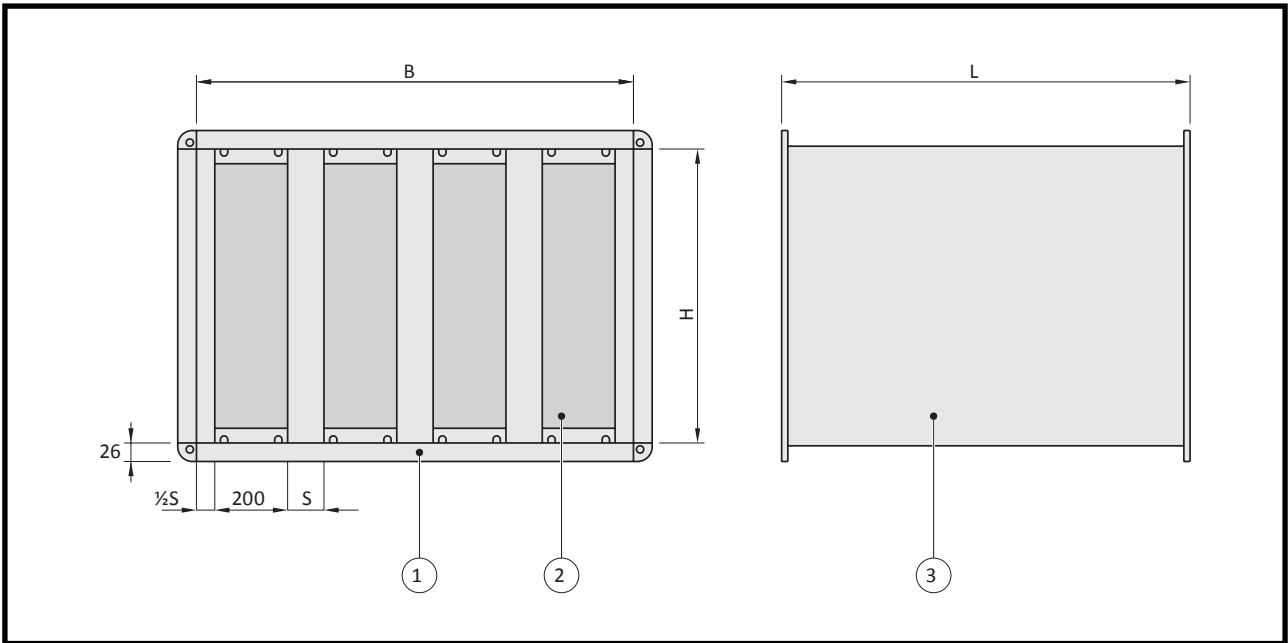


1 Kanaalflens

2 Geluidabsorberende  
coulisse voorzien van  
resonantiepanelen

3 Omkasting

### Type GD-200

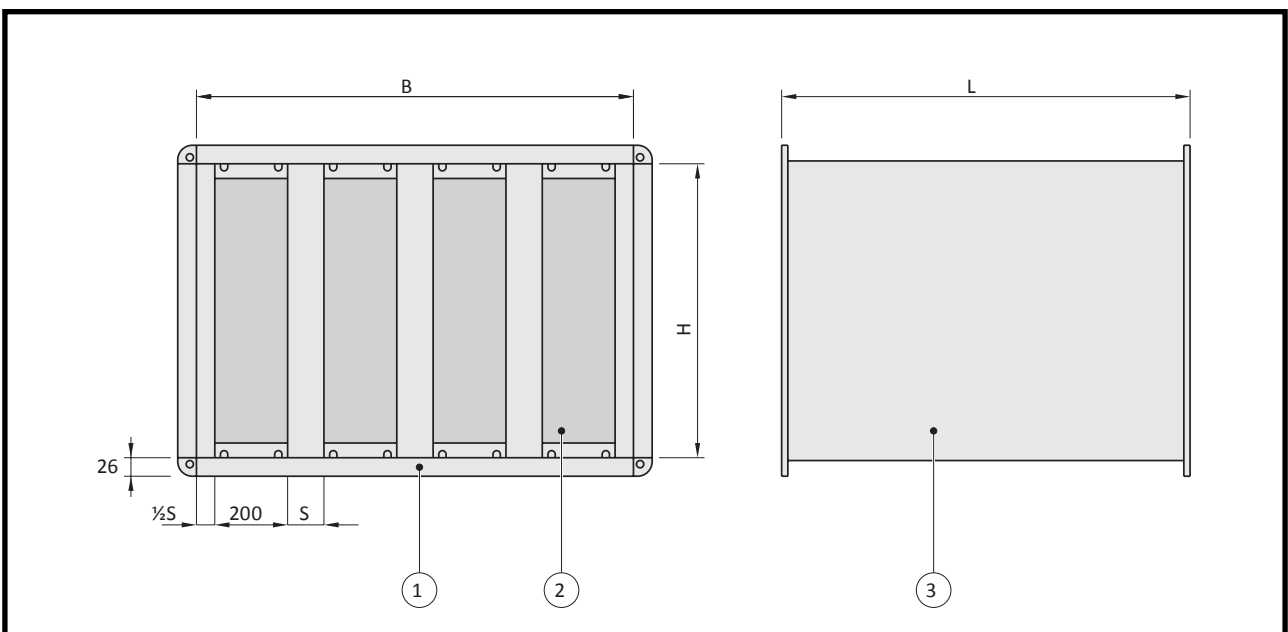


1 Kanaalflens

2 Geluidabsorberende  
coulisse

3 Omkasting

### Type GD-200 R



1 Kanaalflens

2 Geluidabsorberende  
coulisse voorzien van  
resonantiepanelen

3 Omkasting

## Specificaties

<b>Toepassing</b>	Geluiddemping in kanalsystemen	
<b>Voordelen</b>	Eenvouding op te nemen in kanalsystemen	
<b>Type</b>	GD-100	Voorzien van geluidabsorberende coulissen. Type K-100. 100 mm dikte. Zonder resonantie panelen.
	GD-100 R	Voorzien van geluidabsorberende coulissen. Type KR-100. 100 mm dikte. Resonantie panelen.
	GD-200	Voorzien van geluidabsorberende coulissen. Type K-200. 200 mm dikte. Zonder resonantie panelen.
	GD-200 R	Voorzien van geluidabsorberende coulissen. Type KR-200. 200 mm dikte. Resonantie panelen.
<b>Afmetingen</b>	Maximaal 2800 x 1800 x 2000 mm (B x H x L), ongedeeld.	
<b>Uitvoering</b>		
<b>Materiaal</b>	Omkasting	<ul style="list-style-type: none"> <li>Sendzimir verzinkt plaatstaal</li> <li>kwaliteit DX51D Z275-MA.</li> </ul>
	Kanaalflenzen	<ul style="list-style-type: none"> <li>Sendzimir verzinkt plaatstaal</li> <li>kwaliteit DX51D Z275-MA.</li> </ul>
	Kader coulissen	<ul style="list-style-type: none"> <li>Sendzimir verzinkt plaatstaal</li> <li>kwaliteit DX51D Z275-MA.</li> </ul>
	Vulling coulissen	Mineraalwol plaat. Zwart glasvlies toplaag aan beide zijden. Bestand tegen lichtsnelheden tot 20 m/s. Vochtwerend, reukloos en erosievast.
<b>Afwijkend materiaal</b>	<ul style="list-style-type: none"> <li>Roestvast staal, AISI 304 kwaliteit.</li> <li>Roestvast staal, AISI 316 kwaliteit.</li> <li>Aluminium, EN AW 5754 H12/H22 kwaliteit.</li> </ul>	
<b>Nabehandelingen</b>	De omkasting uitwendig gepoedercoat met polyester poeder (T.G.I.C. vrij) in een nader op te geven RAL-kleur.	
<b>Montage</b>	In kanalsystemen middels kanaalflenzen	
<b>Bijzonderheden</b>	De geluidabsorberende coulissen kunnen tegen een meerprijs worden uitgevoerd met stromingsprofielen, een afdekking van geperforeerde plaat en afwijkendeflenzen.	
<b>Bijzondere uitvoeringen</b>	Op aanvraag en in overleg met ons engineeringbureau.	
<b>Bestelvoorbeeld</b>	Aantal	3
	Type	GD-100 R / 7 coulissen
	Afmetingen	1360 x 1000 x 1000 mm
	Bijzonderheden	Omkasting uitwendig gecoat in de kleur RAL 5004.
	Verzendadres	Inclusief postcode en contactpersoon

## Tabellen

---

### Tussenschakeldemping [dB]

In de volgende tabel staan de waarden voor de tussenschakeldemping in relatie tot de demperlengte en de spleet tussen de coulissen.

De metingen aan de coulissengeluidemper zijn uitgevoerd conform ISO 7235/DIN 45646.

De gevolgde testprocedure is vastgelegd in 'RALGütegemeinschaft Schalldämpfer e.V.'.

Tussen de hier gegeven dempingswaarden mag lineair geïnterpoleerd worden. Extrapolatie is niet toegestaan.

### Beschrijving testmethode

De tussenschakeldemping is bepaald door middel van de nagalmkamer-methode in de tertsbanden.

De basis van de testopstelling is een meetkanaal. Aan het ene uiteinde van dit meetkanaal is een luidsprekersysteem geplaatst, aan het andere uiteinde mondt het meetkanaal reflectiearm uit in een nagalmkamer.

Het geluidsniveau in de nagalmkamer (na de demper, gezien vanaf de zijde van de luidspreker), veroorzaakt door het luidsprekersysteem wordt gemeten in twee situaties:

- Geluidemper opgenomen in het meetkanaal.
- Geluidemper vervangen door een kanaalstuk met dezelfde (aansluit-) maten en lengte als de demper.

Het verschil in de gemeten geluidniveaus bij de twee situaties is een maat voor de tussenschakeldemping (invoegdemping of insertion-loss).

De tussenschakeldemping voor spleetbreedten en lengten van de coulissen die afwijken van de gemeten waarden wordt bepaald door lineaire interpolatie. Extrapolatie is niet toegestaan.

Voor coulissengeluidempers die worden toegepast in comfortinstallaties met snelheden tot 20 m/s hoeft de tussenschakeldemping niet met gelijktijdig stromende lucht te worden bepaald.

### Totaal drukverlies [Pa]

In de volgende tabel staan de waarden van het totale drukverlies over een coulissengeluidemper. Het drukverlies is bepaald voor dempers die aan een zijde zijn aangesloten op een kanaal (vrij uitblazend, de hoogte van de geteste dempers is 600 mm).

Als de dempers in een kanalsysteem worden tussen gebouwd kan er een reductie van 25% worden toegepast op de vermelde drukverliezen.

De drukverliezen van dempers met een lengte of spleetbreedte die afwijken van de gemeten waarden worden bepaald door lineaire interpolatie. Extrapolatie is niet toegestaan.

## Tussenschakeldemping [dB] GD-100

Octaafband [Hz] →		63	125	250	500	1000	2000	4000	8000
Lengte demper [mm]	Spleetbreedte [mm] ↓								
<b>L = 500</b>									
	40	1	4	10	19	32	33	24	20
	50	1	4	9	17	30	32	22	18
	60	1	3	8	16	28	30	20	16
	70	1	2	6	14	26	28	18	14
	80	1	2	6	13	24	26	17	12
	90	2	1	6	12	23	24	15	10
	100	2	1	5	12	22	22	14	9
<b>L = 1000</b>									
	40	2	6	20	37	39	39	38	29
	50	2	5	17	33	39	39	36	26
	60	2	4	15	30	38	38	33	23
	70	1	4	13	26	38	37	30	21
	80	2	3	12	24	37	36	27	18
	90	2	3	11	23	37	35	25	16
	100	2	3	10	21	36	35	22	14
<b>L = 1500</b>									
	40	4	9	27	46	42	44	50	37
	50	4	8	24	43	42	44	47	34
	60	3	6	21	40	41	43	44	31
	70	2	5	18	37	41	42	41	28
	80	2	5	17	34	41	42	37	24
	90	2	4	15	32	40	41	33	21
	100	1	4	14	29	40	41	30	17
<b>L = 2000</b>									
	40	6	12	32	45	44	46	50	45
	50	5	10	28	43	43	46	50	41
	60	4	8	25	42	43	45	50	37
	70	3	7	22	41	43	45	50	33
	80	2	6	20	39	42	44	46	29
	90	2	6	19	37	42	44	41	25
	100	1	5	17	35	42	44	37	21

## Totaal drukverlies [Pa] GD-100

	Spleetsnelheid [m/s] →	4	6	8	10	12	14	16	18	20
Lengte demper [mm]	Spleetbreedte [mm] ↓									
<b>L = 500</b>										
40		11	23	41	63	90	122	158	200	246
50		10	22	39	60	85	116	150	190	234
60		10	20	36	56	81	109	143	180	222
70		9	19	34	53	76	103	135	170	210
80		8	18	31	48	69	94	124	157	191
90		8	16	28	44	63	86	113	143	173
100		7	15	25	39	56	77	102	130	154
<b>L = 1000</b>										
40		12	26	47	72	104	142	186	236	292
50		12	25	45	68	98	134	175	223	275
60		12	25	42	65	92	126	165	209	259
70		12	24	40	61	86	118	154	196	242
80		11	22	36	56	79	108	141	180	220
90		9	19	33	50	71	98	129	164	198
100		8	17	29	45	64	88	116	148	176
<b>L = 1500</b>										
40		17	33	55	83	118	163	215	274	340
50		15	30	51	77	109	151	199	254	315
60		14	28	46	71	101	139	184	234	290
70		12	25	42	65	92	127	168	214	265
80		11	23	39	60	85	118	155	197	242
90		10	21	36	56	79	108	142	181	220
100		9	19	33	51	72	99	129	164	197
<b>L = 2000</b>										
40		22	39	63	94	132	184	244	312	388
50		19	34	57	85	120	168	223	285	355
60		15	30	50	77	109	152	202	258	321
70		12	25	44	68	97	136	181	231	288
80		11	24	41	64	91	127	168	214	264
90		11	22	39	60	86	118	155	197	240
100		10	21	36	56	80	109	142	180	216

## Massa [Kg] GD-100

### Lengte = 500 [mm]

Aantal coulissen →	n = 1		n = 2		n = 3		n = 4		n = 5		n = 6		n = 7	
Spleetbreedte [mm] →	70	100	70	100	70	100	70	100	70	100	70	100	70	100
Breedte demper [mm] →	170	200	340	400	510	600	680	800	850	1000	1020	1200	1190	1400
Hoogte demper [mm] ↓														
300	11	12	16	17	21	23	26	28	31	33	37	40	42	46
600	17	17	22	23	29	31	35	37	41	44	48	52	54	58
900	23	23	29	30	37	39	44	46	51	54	60	63	67	71
1200	29	29	36	37	46	47	53	55	61	64	71	75	79	83
1500	34	35	43	44	54	55	63	65	71	74	83	86	92	96
1800	40	41	50	51	62	63	72	74	82	84	94	98	104	108

### Lengte = 1000 [mm]

Aantal coulissen →	n = 1		n = 2		n = 3		n = 4		n = 5		n = 6		n = 7	
Spleetbreedte [mm] →	70	100	70	100	70	100	70	100	70	100	70	100	70	100
Breedte demper [mm] →	170	200	340	400	510	600	680	800	850	1000	1020	1200	1190	1400
Hoogte demper [mm] ↓														
300	15	16	22	24	31	33	38	41	46	49	56	60	63	69
600	23	24	32	33	43	45	52	54	60	64	72	77	82	87
900	31	32	41	43	54	57	65	68	75	79	89	94	100	105
1200	41	41	54	55	70	73	84	87	97	101	115	119	128	134
1500	49	50	64	65	83	85	98	101	114	117	134	138	149	155
1800	58	58	74	76	96	98	113	116	130	134	153	157	170	175

### Lengte = 1500 [mm]

Aantal coulissen →	n = 1		n = 2		n = 3		n = 4		n = 5		n = 6		n = 7	
Spleetbreedte [mm] →	70	100	70	100	70	100	70	100	70	100	70	100	70	100
Breedte demper [mm] →	170	200	340	400	510	600	680	800	850	1000	1020	1200	1190	1400
Hoogte demper [mm] ↓														
300	19	20	29	31	41	44	51	55	61	65	75	81	85	92
600	30	31	41	43	56	59	68	72	80	85	97	103	109	116
900	41	42	56	57	75	77	90	93	105	109	125	131	141	148
1200	52	53	69	70	91	94	108	112	126	130	149	155	167	174
1500	63	63	82	83	107	110	127	131	147	151	174	180	194	201
1800	73	74	95	96	124	126	146	149	168	172	198	204	220	227



---

**Lengte = 2000 [mm]**

Aantal coulissen →	n = 1		n = 2		n = 3		n = 4		n = 5		n = 6		n = 7	
Spleetbreedte [mm] →	70	100	70	100	70	100	70	100	70	100	70	100	70	100
Breedte demper [mm] →	170	200	340	400	510	600	680	800	850	1000	1020	1200	1190	1400
Hoogte demper [mm] ↓														
<b>300</b>	24	25	35	37	51	54	63	68	76	81	93	101	107	115
<b>600</b>	37	38	52	54	72	75	87	92	103	109	125	133	141	150
<b>900</b>	50	51	68	70	91	95	110	115	129	134	155	162	174	183
<b>1200</b>	63	64	84	86	111	115	133	137	154	160	184	192	206	215
<b>1500</b>	76	77	99	101	131	135	155	160	180	185	213	221	238	247
<b>1800</b>	89	90	115	117	151	155	178	183	205	211	243	251	271	279

## Tussenschakeldemping [dB] GD-100R

Octaafband [Hz] →		63	125	250	500	1000	2000	4000	8000
Lengte demper [mm]	Spleetbreedte [mm] ↓								
<b>L = 500</b>									
	40	1	5	13	21	25	23	15	12
	50	1	4	11	19	22	20	13	11
	60	1	3	10	17	20	17	11	9
	70	2	2	9	15	17	15	9	8
	80	2	2	8	14	16	13	8	7
	90	2	2	8	13	14	11	7	6
	100	2	2	7	12	13	9	7	5
<b>L = 1000</b>									
	40	3	6	23	36	34	35	26	18
	50	2	5	21	33	33	31	22	17
	60	2	5	19	30	31	28	18	15
	70	1	4	16	28	30	24	13	13
	80	2	4	15	26	28	21	13	12
	90	2	4	14	24	26	18	12	10
	100	2	4	13	22	23	15	12	9
<b>L = 1500</b>									
	40	2	10	32	42	38	41	37	24
	50	4	8	29	41	37	38	30	22
	60	3	7	26	39	37	35	24	20
	70	2	6	23	37	37	32	18	18
	80	2	6	22	35	35	28	17	16
	90	2	5	20	33	33	23	17	14
	100	3	5	19	32	32	19	16	12
<b>L = 2000</b>									
	40	7	11	37	44	39	44	46	29
	50	6	9	34	44	39	42	38	27
	60	4	8	32	44	39	40	30	24
	70	3	7	29	43	39	39	22	22
	80	4	7	27	43	38	33	21	20
	90	4	7	26	42	37	28	21	19
	100	5	7	24	41	37	22	21	17

## Totale drukverlies [Pa] GD-100R

		4	6	8	10	12	14	16	18	20
Spleetsnelheid [m/s] →										
Lengte demper [mm]	Spleetbreedte [mm] ↓									
<b>L = 500</b>										
	40	11	23	41	63	90	122	159	201	248
	50	11	22	39	60	85	116	151	191	235
	60	10	21	37	56	81	109	143	180	223
	70	10	20	35	53	76	103	135	170	210
	80	9	18	32	48	69	94	123	155	188
	90	9	17	28	43	61	84	111	141	166
	100	8	15	25	38	54	75	99	126	144
<b>L = 1000</b>										
	40	14	27	46	70	100	135	175	221	272
	50	13	26	44	68	97	130	168	212	261
	60	13	25	43	65	93	125	162	203	249
	70	12	24	41	63	90	120	155	194	238
	80	11	22	37	57	81	109	142	179	217
	90	9	19	33	50	72	99	130	165	197
	100	8	17	29	44	63	88	117	150	176
<b>L = 1500</b>										
	40	14	29	51	78	112	151	195	245	301
	50	14	28	48	74	106	143	184	232	284
	60	13	26	46	70	101	135	174	218	268
	70	13	25	43	66	95	127	163	205	251
	80	12	23	39	60	86	116	150	190	230
	90	10	20	36	54	78	106	138	174	209
	100	9	18	32	48	69	95	125	159	188
<b>L = 2000</b>										
	40	14	31	55	86	124	166	214	269	330
	50	14	29	52	80	116	155	200	251	308
	60	13	28	48	75	107	144	185	233	286
	70	13	26	45	69	99	133	171	215	264
	80	12	24	41	63	91	123	158	199	244
	90	10	21	38	58	83	112	146	184	224
	100	9	19	34	52	75	102	133	168	204

## Massa [Kg] GD-100R

### Lengte = 500 [mm]

Aantal coulissen →	n = 1		n = 2		n = 3		n = 4		n = 5		n = 6		n = 7	
Spleetbreedte [mm] →	70	100	70	100	70	100	70	100	70	100	70	100	70	100
Breedte demper [mm] →	170	200	340	400	510	600	680	800	850	1000	1020	1200	1190	1400
Hoogte demper [mm] ↓														
300	12	13	18	19	25	26	31	33	37	39	44	47	50	54
600	19	20	27	28	36	38	44	47	53	55	62	66	71	75
900	26	27	36	37	48	50	58	60	69	71	81	84	91	95
1200	33	34	45	46	60	61	72	74	85	87	99	103	112	116
1500	40	40	55	56	71	73	86	88	101	103	118	121	133	137
1800	47	47	64	65	83	84	100	102	117	119	136	140	154	157

### Lengte = 1000 [mm]

Aantal coulissen →	n = 1		n = 2		n = 3		n = 4		n = 5		n = 6		n = 7	
Spleetbreedte [mm] →	70	100	70	100	70	100	70	100	70	100	70	100	70	100
Breedte demper [mm] →	170	200	340	400	510	600	680	800	850	1000	1020	1200	1190	1400
Hoogte demper [mm] ↓														
300	17	18	26	28	37	39	47	50	56	60	68	73	78	83
600	27	28	40	41	55	57	68	71	81	85	97	102	111	116
900	38	38	54	55	73	75	90	92	106	110	127	131	143	149
1200	48	48	67	69	91	93	111	114	131	135	156	160	176	182
1500	58	58	81	83	109	111	133	135	156	160	185	190	209	214
1800	68	69	95	96	127	129	154	157	181	185	214	219	242	247

### Lengte = 1500 [mm]

Aantal coulissen →	n = 1		n = 2		n = 3		n = 4		n = 5		n = 6		n = 7	
Spleetbreedte [mm] →	70	100	70	100	70	100	70	100	70	100	70	100	70	100
Breedte demper [mm] →	170	200	340	400	510	600	680	800	850	1000	1020	1200	1190	1400
Hoogte demper [mm] ↓														
300	22	23	35	36	50	53	63	66	76	80	92	98	106	113
600	36	37	53	55	74	77	92	96	110	114	132	138	151	158
900	49	50	71	76	98	101	121	125	144	148	172	178	195	203
1200	62	63	90	91	122	125	150	154	178	182	212	218	240	247
1500	76	76	108	110	146	149	179	183	212	216	252	258	285	292
1800	89	90	126	128	170	173	208	212	246	251	292	298	330	337

---

**Lengte = 2000 [mm]**

Aantal coulissen →	n = 1		n = 2		n = 3		n = 4		n = 5		n = 6		n = 7	
Spleetbreedte [mm] →	70	100	70	100	70	100	70	100	70	100	70	100	70	100
Breedte demper [mm] →	170	200	340	400	510	600	680	800	850	1000	1020	1200	1190	1400
Hoogte demper [mm] ↓														
<b>300</b>	27	28	43	45	62	66	79	83	95	101	117	124	134	142
<b>600</b>	44	45	66	68	93	96	115	120	138	144	167	175	191	199
<b>900</b>	60	61	89	91	123	127	152	157	181	187	218	225	247	256
<b>1200</b>	77	78	112	114	153	157	189	193	224	230	268	276	304	313
<b>1500</b>	93	94	134	137	184	187	226	230	267	273	319	326	361	370
<b>1800</b>	110	111	157	159	214	218	262	267	310	316	369	377	418	427

## Tussenschakeldemping [dB] GD-200

Octaafband [Hz] →		63	125	250	500	1000	2000	4000	8000
Lengte demper [mm]	Spleetbreedte [mm] ↓								
<b>L = 500</b>									
	80	1	6	11	20	28	25	17	12
	100	1	5	10	18	25	21	14	10
	120	1	5	9	17	22	18	12	8
	140	1	4	8	15	19	15	10	7
	160	1	4	8	14	18	13	9	6
	180	1	4	8	13	16	12	8	5
	200	0	4	8	13	15	11	7	5
<b>L = 1000</b>									
	80	3	9	20	36	37	35	28	19
	100	2	8	18	33	36	32	24	16
	120	2	7	16	31	34	28	19	12
	140	2	6	14	28	32	25	15	9
	160	1	6	14	26	30	22	13	8
	180	1	6	13	25	28	19	11	7
	200	0	6	13	23	26	17	10	7
<b>L = 1500</b>									
	80	4	13	29	44	41	41	37	25
	100	3	12	26	42	40	39	32	20
	120	3	11	23	41	39	36	26	16
	140	2	10	20	39	38	34	20	11
	160	2	9	19	37	37	30	17	10
	180	1	9	19	35	37	26	15	9
	200	1	8	18	33	36	22	12	8
<b>L = 2000</b>									
	80	4	15	34	46	42	43	46	30
	100	4	14	32	46	42	42	38	24
	120	4	13	29	47	41	41	31	19
	140	3	12	26	48	40	40	24	13
	160	2	11	25	46	42	36	21	12
	180	2	11	24	45	43	32	18	10
	200	1	10	23	43	44	28	14	9

## Totaal drukverlies [Pa] GD-200

		4	6	8	10	12	14	16	18	20
Spleetsnelheid [m/s] →										
Lengte demper [mm]	Spleetbreedte [mm] ↓									
<b>L = 500</b>										
	80	8	21	39	62	91	125	164	208	258
	100	9	21	38	59	86	116	149	187	233
	120	9	20	36	57	82	106	135	167	208
	140	10	20	35	54	77	97	120	146	183
	160	9	18	32	49	71	90	113	141	172
	180	8	17	29	44	64	82	106	135	160
	200	7	15	26	39	58	75	99	130	149
<b>L = 1000</b>										
	80	10	24	44	71	103	140	182	230	284
	100	10	23	42	67	97	130	167	209	260
	120	10	23	40	63	91	119	152	189	237
	140	10	22	38	59	85	109	137	168	213
	160	9	21	36	56	80	105	133	165	207
	180	9	19	34	52	76	100	130	162	201
	200	8	18	32	49	71	96	126	159	195
<b>L = 1500</b>										
	80	12	27	49	77	110	149	192	242	298
	100	12	26	46	73	104	139	177	221	275
	120	11	25	44	68	99	128	162	200	251
	140	11	24	41	64	93	118	147	179	228
	160	10	23	39	60	87	112	141	173	218
	180	10	21	36	56	81	106	135	168	209
	200	9	20	34	52	75	100	129	162	199
<b>L = 2000</b>										
	80	14	30	53	82	117	157	202	254	312
	100	13	28	50	78	111	147	187	233	290
	120	12	27	47	73	106	136	171	211	269
	140	11	25	44	69	100	126	156	190	247
	160	11	24	41	64	93	119	149	182	232
	180	10	22	39	60	86	111	141	175	218
	200	10	21	36	55	79	104	134	167	203

## Massa [Kg] GD-200

### Lengte = 500 [mm]

Aantal coulissen →	n = 1		n = 2		n = 3		n = 4		n = 5		n = 6		n = 7	
Spleetbreedte [mm] →	140	200	140	200	140	200	140	200	140	200	140	200	140	200
Breedte demper [mm] →	340	400	680	800	1020	1200	1360	1600	1700	2000	2040	2400	2380	2800
Hoogte demper [mm] ↓														
300	15	16	25	27	36	39	45	49	55	60	64	71	74	81
600	22	23	34	36	46	50	58	62	69	75	81	87	92	100
900	28	29	43	45	57	61	71	75	84	89	97	104	110	118
1200	35	36	51	53	68	72	83	88	99	104	114	120	129	136
1500	42	43	60	62	79	83	96	101	113	119	130	137	147	155
1800	48	49	69	71	90	93	109	113	128	133	147	153	166	173

### Lengte = 1000 [mm]

Aantal coulissen →	n = 1		n = 2		n = 3		n = 4		n = 5		n = 6		n = 7	
Spleetbreedte [mm] →	140	200	140	200	140	200	140	200	140	200	140	200	140	200
Breedte demper [mm] →	340	400	680	800	1020	1200	1360	1600	1700	2000	2040	2400	2380	2800
Hoogte demper [mm] ↓														
300	21	23	37	40	53	58	68	74	83	91	98	107	112	123
600	31	32	50	53	70	74	87	93	105	113	122	132	140	151
900	40	42	63	65	86	91	106	112	127	134	147	156	167	178
1200	51	52	78	81	106	111	131	137	156	163	180	190	205	216
1500	61	62	92	95	124	128	152	158	179	187	207	216	235	246
1800	71	72	105	108	141	146	172	178	203	211	234	243	265	276

### Lengte = 1500 [mm]

Aantal coulissen →	n = 1		n = 2		n = 3		n = 4		n = 5		n = 6		n = 7	
Spleetbreedte [mm] →	140	200	140	200	140	200	140	200	140	200	140	200	140	200
Breedte demper [mm] →	340	400	680	800	1020	1200	1360	1600	1700	2000	2040	2400	2380	2800
Hoogte demper [mm] ↓														
300	28	29	49	52	71	78	91	99	111	121	131	143	151	165
600	40	42	66	69	93	99	117	125	140	150	164	176	188	202
900	53	55	85	88	118	124	146	154	175	185	203	215	232	246
1200	66	67	102	106	140	146	173	181	206	216	238	250	271	285
1500	78	80	120	123	163	169	200	208	236	247	273	285	310	324
1800	91	92	137	141	185	192	226	234	267	277	308	320	349	363



**Lengte = 2000 [mm]**

Aantal coulissen →	n = 1		n = 2		n = 3		n = 4		n = 5		n = 6		n = 7	
Spleetbreedte [mm] →	140	200	140	200	140	200	140	200	140	200	140	200	140	200
Breedte demper [mm] →	340	400	680	800	1020	1200	1360	1600	1700	2000	2040	2400	2380	2800
Hoogte demper [mm] ↓														
<b>300</b>	34	36	61	65	89	97	114	124	139	152	165	180	190	207
<b>600</b>	50	52	83	87	118	126	149	159	179	192	210	225	240	258
<b>900</b>	65	67	104	109	146	154	182	192	217	230	253	268	289	306
<b>1200</b>	80	82	126	131	174	182	215	225	255	268	296	311	337	355
<b>1500</b>	96	98	148	152	202	209	248	258	294	306	339	354	385	403
<b>1800</b>	111	113	169	174	230	237	281	291	332	344	383	398	433	451

## Tussenschakeldemping [dB] GD-200R

Octaafband [Hz] →		63	125	250	500	1000	2000	4000	8000
Lengte demper [mm]	Spleetbreedte [mm] ↓								
<b>L = 500</b>									
	80	1	7	13	13	18	13	8	8
	100	1	7	12	12	15	12	8	7
	120	1	6	10	11	13	10	7	6
	140	2	6	9	10	11	8	7	6
	160	1	6	8	9	10	8	6	5
	180	1	5	8	8	9	7	6	4
	200	0	5	7	8	8	7	5	4
<b>L = 1000</b>									
	80	2	12	25	23	29	21	13	13
	100	2	11	22	21	25	18	12	11
	120	2	10	20	19	21	16	11	9
	140	2	10	17	17	16	13	10	8
	160	1	9	16	16	15	12	9	7
	180	1	9	15	15	14	11	8	6
	200	0	9	14	14	13	10	7	5
<b>L = 1500</b>									
	80	5	14	35	32	35	27	17	17
	100	4	13	32	29	31	24	16	15
	120	3	13	28	26	27	22	14	12
	140	3	13	24	23	24	19	13	10
	160	2	13	23	22	21	17	12	9
	180	1	13	21	20	19	15	11	8
	200	0	13	19	19	17	14	10	7
<b>L = 2000</b>									
	80	6	19	46	41	37	32	21	21
	100	5	18	42	37	35	30	19	18
	120	5	17	37	33	33	27	17	15
	140	4	15	32	30	30	24	15	12
	160	4	15	30	28	27	21	14	11
	180	3	15	28	26	24	19	13	10
	200	3	14	26	24	21	16	11	8

## Totaal drukverlies [Pa] GD-200R

		4	6	8	10	12	14	16	18	20
Spleetsnelheid [m/s] →										
Lengte demper [mm]	Spleetbreedte [mm] ↓									
<b>L = 500</b>										
	80	12	25	42	65	92	125	164	207	256
	100	12	24	40	61	87	115	149	186	230
	120	11	22	38	58	82	106	134	165	203
	140	11	21	36	54	77	96	119	144	177
	160	10	19	32	48	68	86	108	131	160
	180	8	16	28	42	60	76	96	118	144
	200	7	14	24	36	51	66	85	105	127
<b>L = 1000</b>										
	80	15	28	47	71	100	134	173	217	266
	100	14	26	44	66	94	125	162	203	246
	120	13	25	41	62	87	117	151	190	225
	140	12	23	38	57	81	108	140	176	205
	160	11	21	35	53	76	101	131	165	195
	180	9	19	33	50	71	95	123	154	185
	200	8	17	30	46	66	88	114	143	175
<b>L = 1500</b>										
	80	13	28	49	75	107	143	185	232	284
	100	13	27	47	71	102	135	173	216	264
	120	12	26	44	68	96	126	161	200	245
	140	12	25	42	64	91	118	149	184	225
	160	11	23	38	58	83	108	136	169	206
	180	10	20	35	53	75	97	124	153	186
	200	9	18	31	47	67	87	111	138	167
<b>L = 2000</b>										
	80	12	27	50	79	114	152	196	246	302
	100	12	27	48	76	109	144	183	228	283
	120	12	26	47	73	105	135	170	210	263
	140	12	26	45	70	100	127	157	192	244
	160	11	23	40	63	89	114	143	175	220
	180	10	21	36	55	79	102	128	158	196
	200	9	18	31	48	68	89	114	141	172

## Massa [Kg] GD-200R

### Lengte = 500 [mm]

Aantal coulissen →	n = 1		n = 2		n = 3		n = 4		n = 5		n = 6		n = 7	
Spleetbreedte [mm] →	140	200	140	200	140	200	140	200	140	200	140	200	140	200
Breedte demper [mm] →	340	400	680	800	1020	1200	1360	1600	1700	2000	2040	2400	2380	2800
Hoogte demper [mm] ↓														
300	16	17	27	29	39	42	50	54	60	66	71	78	82	89
600	24	25	39	41	53	57	67	72	81	86	95	101	108	116
900	32	33	50	52	68	71	85	89	101	107	118	125	135	142
1200	40	41	61	63	82	86	102	106	122	127	142	148	162	169
1500	48	48	72	74	97	100	120	124	142	148	165	172	188	196
1800	55	56	83	85	111	115	137	141	163	168	189	195	215	222

### Lengte = 1000 [mm]

Aantal coulissen →	n = 1		n = 2		n = 3		n = 4		n = 5		n = 6		n = 7	
Spleetbreedte [mm] →	140	200	140	200	140	200	140	200	140	200	140	200	140	200
Breedte demper [mm] →	340	400	680	800	1020	1200	1360	1600	1700	2000	2040	2400	2380	2800
Hoogte demper [mm] ↓														
300	24	25	41	44	50	64	76	83	93	101	110	119	127	138
600	35	36	58	61	82	87	104	110	125	133	147	156	169	180
900	46	48	75	78	105	109	131	137	158	165	184	194	211	222
1200	58	59	92	95	127	132	158	165	190	198	221	231	253	264
1500	69	71	109	112	149	154	186	192	222	230	258	268	292	306
1800	81	82	126	129	172	177	213	219	254	262	296	305	337	348

### Lengte = 1500 [mm]

Aantal coulissen →	n = 1		n = 2		n = 3		n = 4		n = 5		n = 6		n = 7	
Spleetbreedte [mm] →	140	200	140	200	140	200	140	200	140	200	140	200	140	200
Breedte demper [mm] →	340	400	680	800	1020	1200	1360	1600	1700	2000	2040	2400	2380	2800
Hoogte demper [mm] ↓														
300	31	32	55	58	80	86	103	111	126	136	149	161	172	186
600	46	48	77	81	111	117	140	148	170	180	200	212	229	243
900	61	63	100	104	141	147	178	186	214	224	250	262	287	301
1200	76	78	123	127	172	178	215	223	258	268	301	313	344	358
1500	91	93	149	150	202	208	252	260	302	312	352	364	401	416
1800	106	108	169	172	232	238	289	297	346	356	402	414	459	473

---

**Lengte = 2000 [mm]**

Aantal coulissen →	n = 1		n = 2		n = 3		n = 4		n = 5		n = 6		n = 7	
Spleetbreedte [mm] →	140	200	140	200	140	200	140	200	140	200	140	200	140	200
Breedte demper [mm] →	340	400	680	800	1020	1200	1360	1600	1700	2000	2040	2400	2380	2800
Hoogte demper [mm] ↓														
<b>300</b>	38	40	68	73	101	109	130	140	159	171	188	203	217	234
<b>600</b>	57	59	97	101	139	147	177	187	214	227	252	267	290	307
<b>900</b>	76	78	126	130	178	185	224	234	270	283	316	331	362	380
<b>1200</b>	94	96	154	159	216	224	271	281	326	338	380	396	435	453
<b>1500</b>	113	115	183	187	255	262	318	328	381	394	445	460	508	526
<b>1800</b>	132	134	211	216	293	300	365	375	437	449	509	524	581	598