

Luchtfilters



ZF-1

Maatvoering	2
Specificaties	3
Capaciteitentabel	4



ZF-1/K

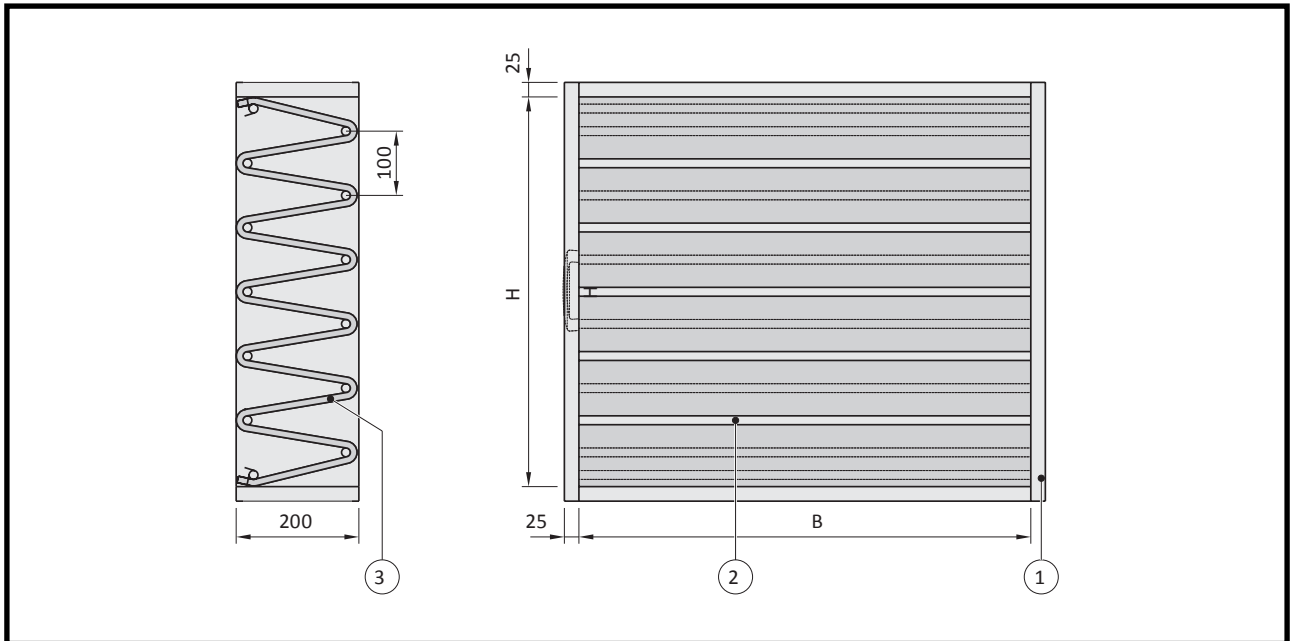
Maatvoering	2
Specificaties	3
Capaciteitentabel	4

© Smitsair BV - Auteursrechten voorbehouden.

Geheel of gedeeltelijke overname of reproductie van de inhoud van dit document, op welke wijze dan ook, zonder voorafgaande schriftelijke toestemming van de auteursrechthebbende is verboden, behoudens de beperkingen bij de wet gesteld. Het verbod betreft ook gehele of gedeeltelijke bewerking.

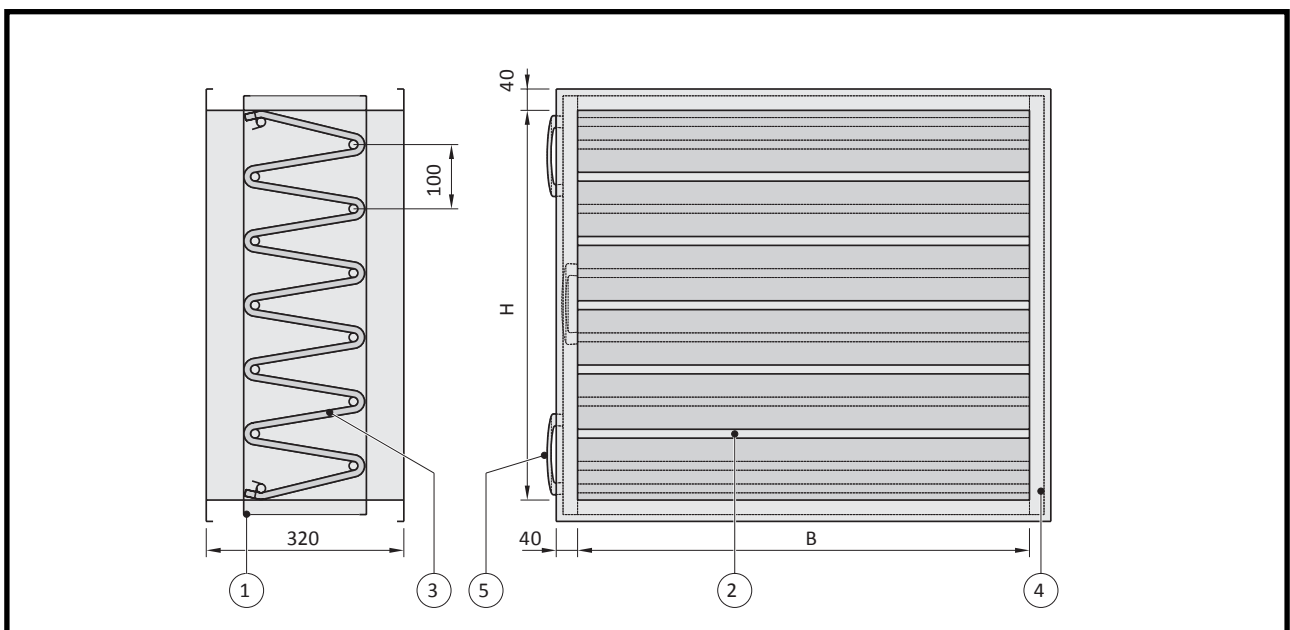
Smitsair BV behoudt zich het recht voor om constructie en/of uitvoering van haar producten te wijzigen zonder voorafgaande kennisgeving.

Type ZF-1



- 1 Raam
- 2 Afstandsbuizen
- 3 Filterdoek

Type ZF-1/K



- 1 Raam
- 2 Afstandsbuizen
- 3 Filterdoek
- 4 Omkasting
- 5 Luik

Specificaties

Toepassing	Voorfilter van een luchtstroom	
Voordelen	<ul style="list-style-type: none"> • Er hoeft slechts één zigzagfilter gehanteerd te worden bij het reinigen of vernieuwen van het filterdoek, in tegenstelling tot het min of meer grote aantal filtercassettes van het conventionele type. • Zeer geringe inbouwdiepte. 	
Type	ZF-1	LuchtfILTER zonder omkasting.
	ZK-1-K	LuchtfILTER met omkasting.
Afmetingen	<ul style="list-style-type: none"> • Standaard afmetingen volgens de prijslijsten. • Afwijkende afmetingen kunnen tevens tegen een meerprijs worden geleverd. • Het is mogelijk meerdere zigzagfilters type ZF-1 naast en/of op elkaar te plaatsen in één omkasting. 	
Uitvoering	<p>Zigzagfilter type ZF-1 bestaat uit een raam, waarin 2 rijen buizen zijn bevestigd. Eén van de rijen is afneembaar, zodat het filterdoek op eenvoudige wijze zigzagvormig tussen beide rijen buizen kan worden aangebracht.</p> <p>Zigzagfilter type ZF-1/K is tevens uitgevoerd met een omkasting, waarin het zigzagfilter geschoven kan worden. De omkasting is uitgevoerd met een luchtdicht luik.</p>	
Luchtweerstand	De luchthoeveelheden van diverse luchtweerstand (15, 20, 25, 30 Pa) zijn in de capaciteitstabel opgegeven.	
Materiaal	Filter	<ul style="list-style-type: none"> • Non-woven filtermat, filterklasse G4.
	Frame	<ul style="list-style-type: none"> • Aluminium plaat en aluminium buizen, kwaliteit EN AW 5754 H12/H22.
	Kast type ZF-1-K	<ul style="list-style-type: none"> • Sendzimir verzinkte plaat, kwaliteit DX51D Z275-MA.
	Handgrepen	<ul style="list-style-type: none"> • Aluminium
Afwijkend materiaal	Op verzoek kan ander filtermateriaal geleverd worden. Prijzen hiervoor zijn op aanvraag.	
Bijzonderheden	Bijzondere uitvoeringen in overleg met ons constructiebureau.	
Bestelvoorbeeld	Aantal	2
	Type	ZF-1
	Afmetingen	800 x 600 mm. (B x H)
	Bijzonderheden	Geen
	Verzendadres	Inclusief postcode en contactpersoon

Capaciteitentabel

H = inw. hoogte in mm.	Filterdoek lengte in m		Luchtweerst. in [Pa]	Luchthoeveelheid in m ³ /h bij de aangegeven beginweerstand dus bij schone toestand van het filter. Eindweerstand 30-50% hoger aanhouden dan de beginweerstand.							
	Netto	Bruto		B = inw. breedte in mm.							
				300	400	500	600	700	800	900	1000
300	0,8	1,2	15	520	700	880	1050	1230	1400	1580	1760
			20	640	860	1080	1290	1510	1720	1940	2160
			25	790	1050	1320	1580	1840	2110	2370	2640
			30	910	1210	1520	1820	2120	2430	2730	3040
400	1,1	1,6	15	720	960	1210	1450	1690	1930	2170	2420
			20	890	1180	1480	1780	2070	2370	2670	2970
			25	1080	1450	1810	2170	2540	2900	3260	3630
			30	1250	1670	2090	2500	2920	3340	3760	4180
500	1,4	2,0	15	920	1230	1540	1860	2150	2460	2770	3080
			20	1130	1510	1890	2260	2640	3020	3400	3780
			25	1380	1840	2310	2770	3230	3690	4150	4620
			30	1590	2120	2660	3190	3720	4250	4780	5320
600	1,7	2,4	15	1120	1490	1870	2440	2610	2990	3360	3750
			20	1370	1830	2290	2750	3210	3670	4130	4590
			25	1680	2240	2800	3360	3920	4480	5040	5610
			30	1930	2580	3230	3870	4520	5160	5810	6460
700	2,0	2,8	15	1320	1760	2200	2640	3080	3520	3960	4400
			20	1620	2160	2700	3240	3780	4320	4860	5400
			25	1980	2640	3300	3960	4620	5280	5940	6600
			30	2280	3040	3800	4560	5320	6080	6840	7600
800	2,3	3,2	15	1510	2020	2530	3030	3540	4040	4550	5060
			20	1860	2480	3100	3720	4340	4960	5580	6210
			25	2270	3030	3790	4550	5310	6070	6830	7590
			30	2620	3490	4370	5240	6110	6990	7860	8740
900	2,6	3,6	15	1710	2280	2860	3430	4000	4570	5140	5720
			20	2100	2800	3510	4210	4910	5610	6210	7020
			25	2570	3430	4290	5140	6000	6860	7720	8580
			30	2960	3950	4940	5920	6910	7900	8890	9880
1000	2,9	4,0	15	1910	2550	3190	3820	4460	5100	5740	6380
			20	2340	3130	3910	4690	5480	6260	7040	7830
			25	2870	3820	4780	5740	6690	7650	8610	9570
			30	3300	4400	5510	6610	7710	8810	9910	11020
1100	3,2	4,4	15	2110	2810	3520	4220	4920	5630	6330	7040
			20	2590	3450	4320	5180	6040	6910	7770	8640
			25	3160	4220	5280	6330	7390	8440	9500	10560
			30	3640	4860	6080	7290	8510	9720	10940	12160

Capaciteitentabel

H = inw. hoogte in mm.	Filterdoek lengte in m		Luchtweerst. in [Pa]	Luchthoeveelheid in m ³ /h bij de aangegeven beginweerstand dus bij schone toestand van het filter. Eindweerstand 30-50% hoger aanhouden dan de beginweerstand.							
	Netto	Bruto		B = inw. breedte in mm.							
				300	400	500	600	700	800	900	1000
1200	3,5	4,8	15	2310	3080	3850	4620	5390	6160	6930	7700
			20	2830	3780	4720	5670	6610	7560	8500	9450
			25	3460	4620	5770	6930	8080	9240	10390	11550
			30	3990	5320	6650	7980	9310	10640	11970	13300
1300	3,8	5,2	15	2500	3340	4180	5010	5850	6680	7520	8360
			20	3070	4100	5130	6150	7180	8200	9230	10260
			25	3760	5010	6270	7520	8770	10030	11280	12540
			30	4330	5770	7220	8660	10100	11550	12990	14440
1400	4,1	5,6	15	2700	3600	4510	5410	6310	7210	8110	9020
			20	3220	4420	5530	6640	7740	8850	9960	11070
			25	4050	5410	6760	8110	9470	10820	12170	13530
			30	4670	6230	7790	9340	10900	12460	14020	15580
1500	4,4	6,0	15	2900	3870	4840	5800	6770	7740	8710	9680
			20	3560	4750	5940	7120	8310	9500	10690	11880
			25	4350	5800	7260	8710	10160	11610	13060	14520
			30	5010	6680	8360	10030	11700	13370	15040	16720
1600	4,7	6,4	15	3100	4130	5170	6200	7230	8270	9300	10340
			20	3800	5070	6340	7610	8880	10150	11420	12690
			25	4650	6200	7750	9300	10850	12400	13950	15510
			30	5350	7140	8930	10710	12500	14280	16070	17860
1700	5,0	6,8	15	3300	4400	5500	6600	7700	8800	9900	11000
			20	4050	5400	6750	8100	9450	10800	12150	13500
			25	4950	6600	8250	9900	11550	13200	14850	16500
			30	5700	7600	9500	11400	13300	15200	17100	19000
1800	5,3	7,2	15	3490	4660	5830	6990	8160	9320	10490	11660
			20	4290	5720	7150	8580	10010	11440	12870	14310
			25	5240	6990	8740	10490	12240	13990	15740	17490
			30	6040	8050	10070	12080	14090	16110	18120	20140
1900	5,6	7,6	15	3690	4920	6160	7390	8620	9850	11080	12320
			20	4530	6040	7560	9070	10580	12090	13600	15120
			25	5540	7390	9240	11080	12930	14780	16630	18480
			30	6380	8510	10640	12760	14890	17020	19150	21280
2000	5,9	8,0	15	3890	5190	6490	7780	9080	10380	11680	12930
			20	4770	6370	7960	9550	11150	12740	14330	15930
			25	5840	7780	9730	11680	13620	15570	17520	19470
			30	6720	8960	11210	13450	15690	17930	20170	22420