

Pluizenafvang retourrooster

RRPF

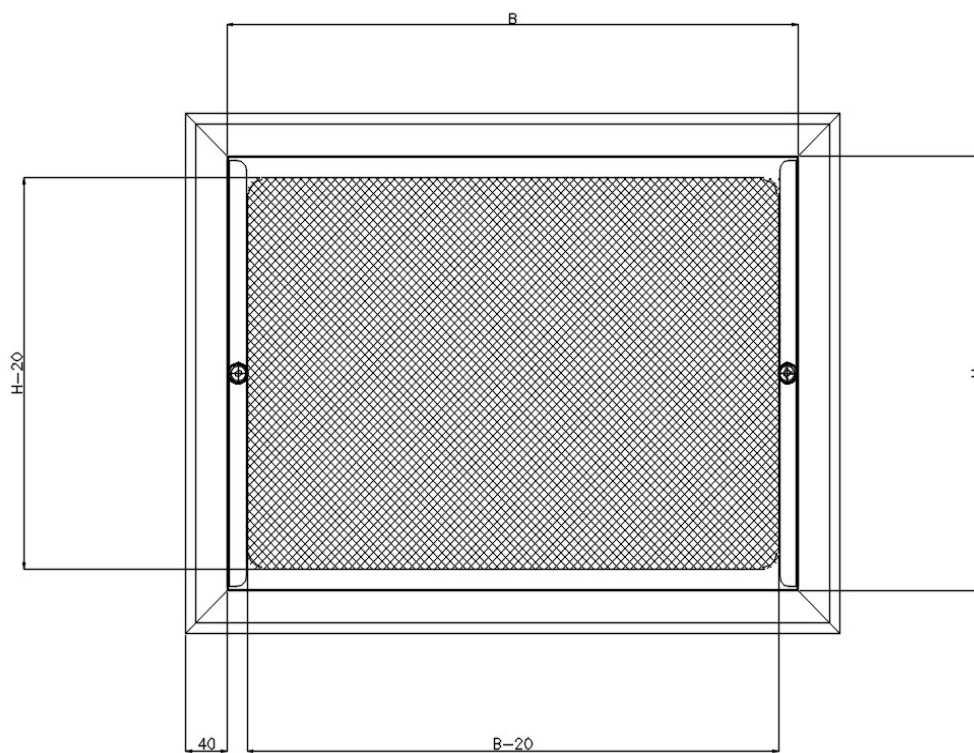


Inhoud

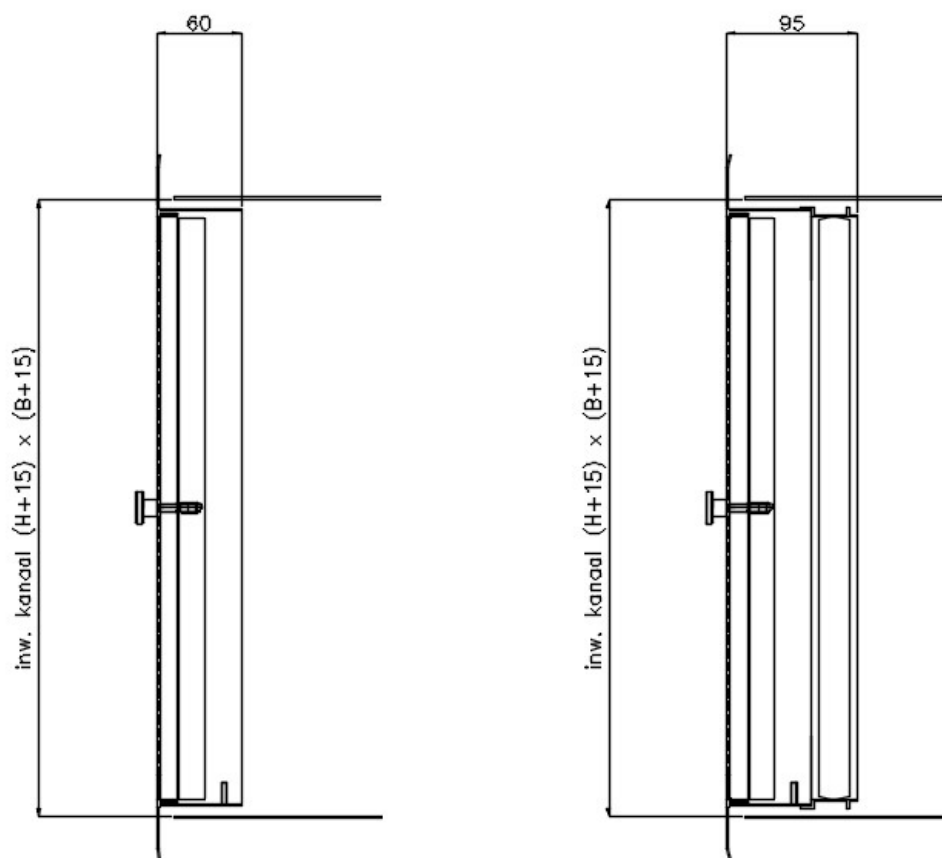
Tekening 2

Specificaties 3





Figuur 1: Vooraanzicht



Figuur 2: Doorsnede zonder resp. met volume regelaar

Specificaties

Toepassing	<p>Retourrooster met pluizenafvang functie voor toepassing in hygiënische ruimten zoals operatie kamers, opdekruimten en cleanrooms.</p> <p>De roosters worden geplaatst in de afvoerkanalen of overstroomopeningen en houden daar effectief de pluizen van kleding (en andere textiel pluizen) tegen en voorkomt vervuiling van de rest van de installatie.</p> <p>Het rooster is glad en vlak uitgevoerd ten behoeve van eenvoudige reiniging.</p>															
Uitvoering pluizenafscheider.	<ul style="list-style-type: none"> • Het rooster is opgebouwd uit een frame met daarin een demontabele pluizenafscheider. • Geheel roestvast staal, zichtzijde geslepen. • Uit te voeren met een aluminium volumeregelaar aan de achterzijde. • Standaard voorzien van aardingsnok. 															
Voordelen	<ul style="list-style-type: none"> • Eenvoudig te reinigen. • Eenvoudig te monteren in wand of kanaal. • Gladde uitvoering. • Mogelijkheid om de afscheider zonder gereedschap uit het frame te halen (optie) • Esthetisch. • Montage zonder zichtbare bevestigingsmiddelen mogelijk. 															
Maten RRPF	<table border="0"> <tr> <td>Bouwdiepte</td> <td>60 mm</td> </tr> <tr> <td>Flensbreedte</td> <td>40 mm</td> </tr> <tr> <td>Flensdikte</td> <td>1.5 mm</td> </tr> </table>	Bouwdiepte	60 mm	Flensbreedte	40 mm	Flensdikte	1.5 mm									
Bouwdiepte	60 mm															
Flensbreedte	40 mm															
Flensdikte	1.5 mm															
Afmetingen	Alle afmetingen in breedte en hoogte zijn leverbaar.															
Effectieve doorlaat	(B-40) x (H-40) mm															
Materiaal	Roestvast staal, kwaliteit AISI-304 of AISI-316.															
Nabehandeling	Zichtzijde geslepen.															
Montage	<p>Springen aanbrengen met afmetingen (B+15) x (H+15) mm.</p> <p>Inwendig vast te zetten in kanaal/wand in schuifgedeelte frame, inwendig of door gaten in de flenzen (bij bestelling op te geven).</p>															
Reiniging	Regelmatig dient de pluizenafscheider ontdaan worden van afgevangen pluizen middels een stofzuiger. Hiertoe moet de pluizenafscheider uit het frame gehaald worden.															
Gegevens	Aanstroomsnelheid < 2.5 m/s; weerstand ca. 30 Pa.															
Bestelvoorbeeld	<table border="0"> <tr> <td>Aantal:</td> <td>....</td> <td>stuks</td> </tr> <tr> <td>Type:</td> <td>RRPF</td> <td></td> </tr> <tr> <td>Afmetingen:</td> <td>B x H</td> <td>mm</td> </tr> <tr> <td>Materiaal:</td> <td>RVS-304/RVS-316</td> <td></td> </tr> <tr> <td>Montage:</td> <td colspan="2">Geboorde flenzen/Geboord schuifstuk</td> </tr> </table>	Aantal:	stuks	Type:	RRPF		Afmetingen:	B x H	mm	Materiaal:	RVS-304/RVS-316		Montage:	Geboorde flenzen/Geboord schuifstuk	
Aantal:	stuks														
Type:	RRPF															
Afmetingen:	B x H	mm														
Materiaal:	RVS-304/RVS-316															
Montage:	Geboorde flenzen/Geboord schuifstuk															