

## Zelfsluitende kleppen

---



### Zelfsluitende kleppen ZK-1 en ZK-2

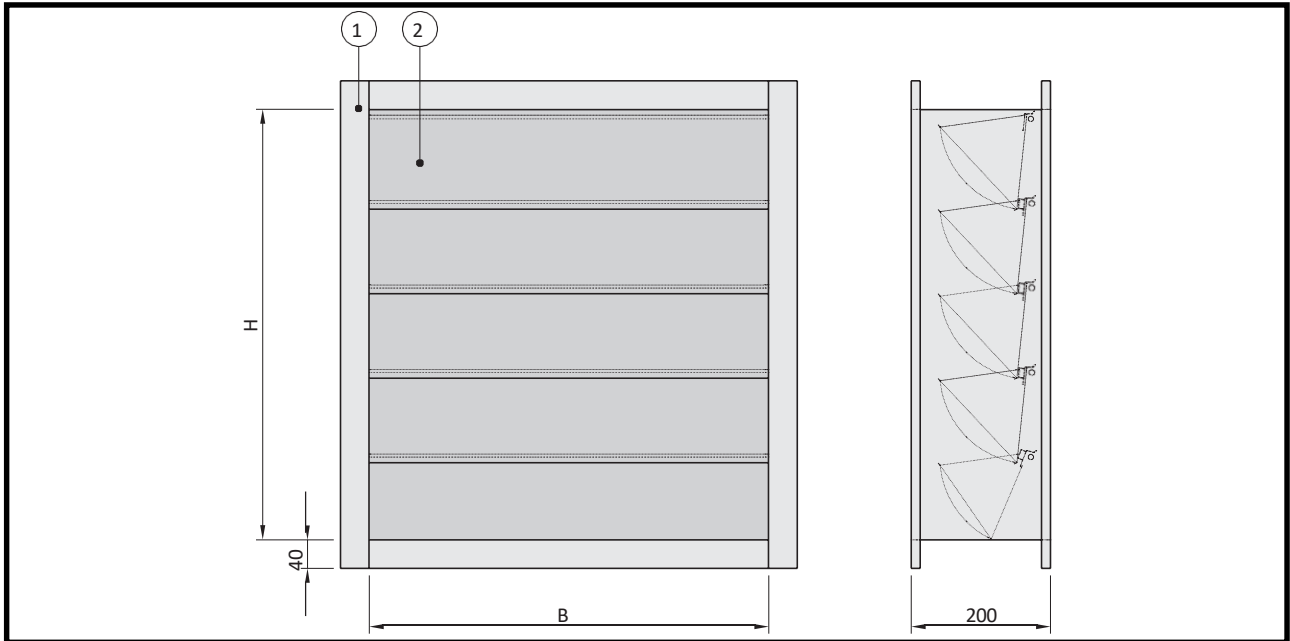
Maatvoering	2
Specificaties	3
Grafieken	4

© Smitsair BV - Auteursrechten voorbehouden.

Geheel of gedeeltelijke overname of reproductie van de inhoud van dit document, op welke wijze dan ook, zonder voorafgaande schriftelijke toestemming van de auteursrechthebbende is verboden, behoudens de beperkingen bij de wet gesteld. Het verbod betreft ook gehele of gedeeltelijke bewerking.

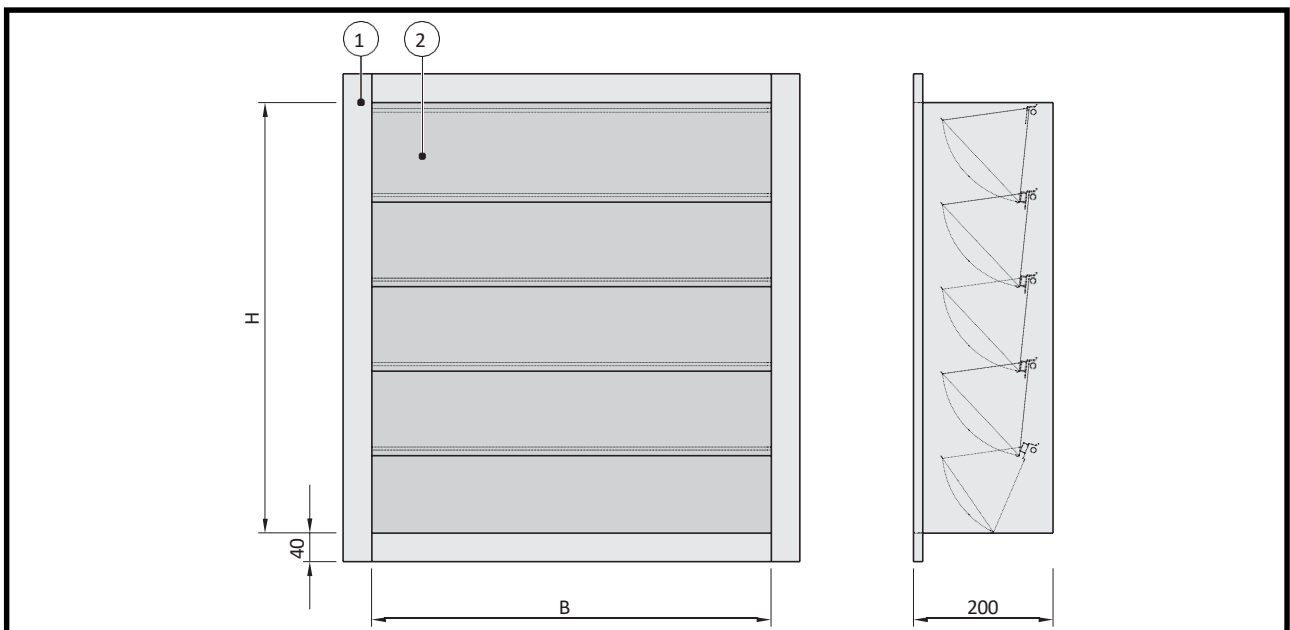
Smitsair BV behoudt zich het recht voor om constructie en/of uitvoering van haar producten te wijzigen zonder voorafgaande kennisgeving.

### Type ZK-1



- 1 Omkasting
- 2 Klepblad

### Type ZK-2

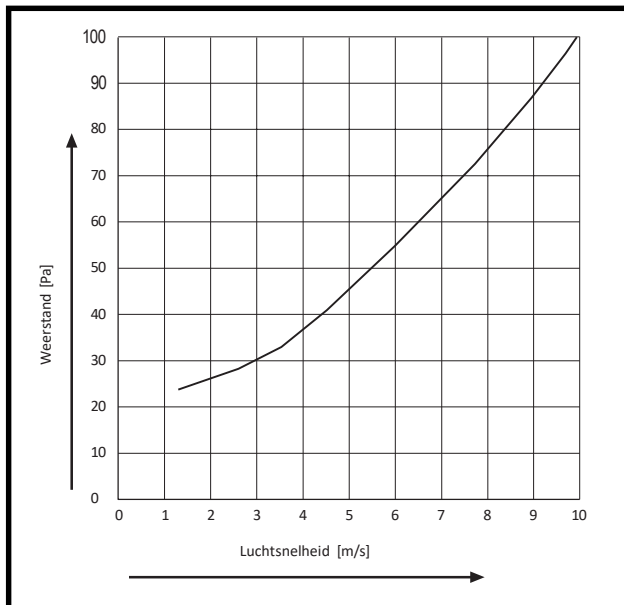


- 1 Omkasting
- 2 Klepblad

## Specificaties zelfsluitende kleppen

<b>Toepassing</b>	Terugslagklep Drukvereffeningsklep	
<b>Type</b>	ZK-1	Geschikt voor kanaaltussenbouw.
	ZK-2	Geschikt voor muurinbouw, sparingmaat (B+25) x (H+25).
<b>Afmetingen</b>	Minimale afmetingen 100 x 200mm ( B x H )	
<b>Type</b>	Maximale afmetingen 1000 x 2000mm ( B x H ) Kleppen breder dan 1000 mm worden uit meerdere delen opgebouwd.	
<b>Uitvoering</b>	De omkasting is voorzien van doorlopend geprofileerde aluminium klepassen, waarop enkelwandige klepbladen zijn aangebracht. De kleppen zijn gelagerd middels messing asjes in nylon busjes,	
<b>Materiaal</b>	Omkasting	<ul style="list-style-type: none"> <li>Sendzimir verzinkte plaat, kwaliteit DX51D Z275-MA 1,5 mm dikte.</li> </ul>
	Kleppen	<ul style="list-style-type: none"> <li>Aluminium. Kwaliteit EN AW 5754 H12/H22</li> </ul>
	Lagering	<ul style="list-style-type: none"> <li>Messing asjes in nylon busjes.</li> </ul>
<b>Afwijkend materiaal</b>	<ul style="list-style-type: none"> <li>Roestvast staal, AISI-316 kwaliteit, (verzwaarde uitvoering).</li> <li>Aluminium kwaliteit EN AW 5754 H12/H22</li> </ul>	
<b>Nabehandelingen</b>	In - en uitwendig gepoedercoat, met polyester poeder (T.G.I.C. vrij) in een nader op te geven RAL-kleur.	
<b>Montage</b>	De kleppen spanningsvrij monteren De kleppen blijven in geopende stand binnen de omkasting	
<b>Bijzonderheden</b>	In het geval van een niet gelijkmatige luchtstroom en/of hogere drukken, kunnen de kleppen verzwaard worden uitgevoerd. In deze uitvoering zijn de kleppen voorzien van een doorlopende klepas uit een blanke buis (20 x 20 mm), gelagerd in kunststof lagers en klepbladen van Sendzimir verzinkte plaat ( 0,75 mm dik) Gecombineerd met een buitenluchtrooster	
<b>Bestelvoorbeeld</b>	Geef bij een bestelling de volgende informatie door:	
	Aantal	2
	Type	ZK-1
	Afmetingen	800 x 600 mm (B x H)
	Bijzonderheden	In verzwaarde uitvoering
	Verzendadres	Inclusief postcode en contactpersoon

## Grafieken



Grafiek ter bepaling van de luchtweerstand zelfsluitende klep ZK-1/ZK-2