

## Aluminium buitenluchtroosters

---



### BA-50 en BA-70

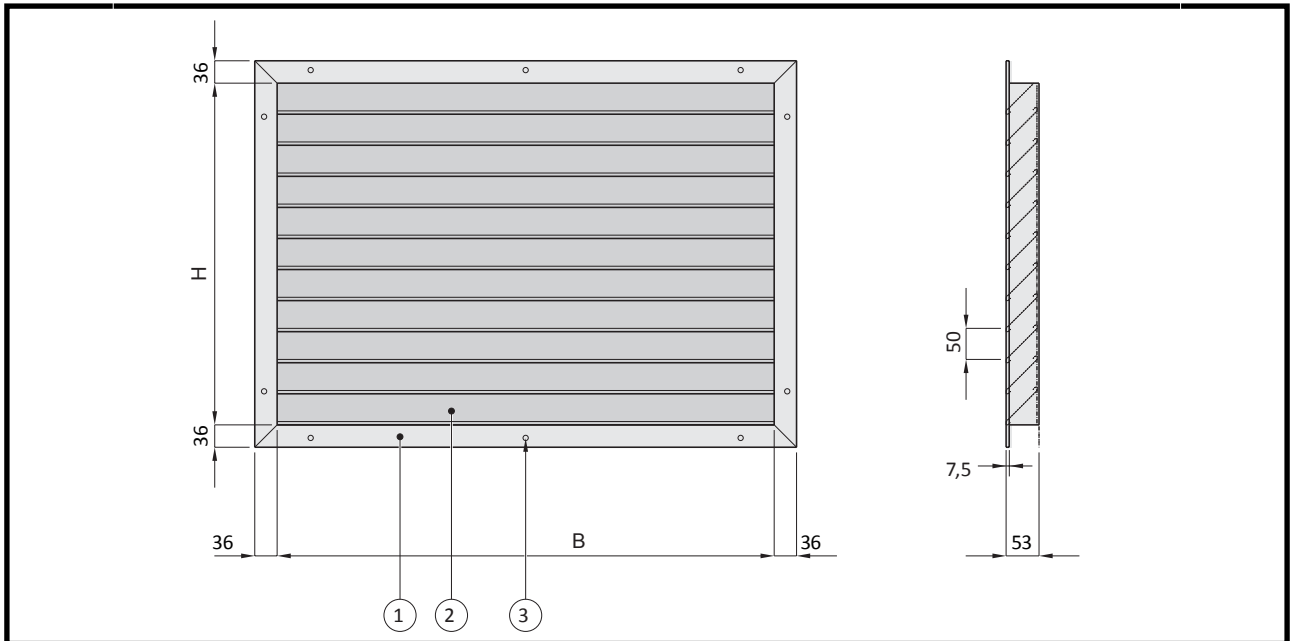
Maatvoering	2
Specificaties	3
Montagevoorbeelden	5
Delingen	5
Grafieken	6
Opties	7

© Smitsair BV - Auteursrechten voorbehouden.

Geheel of gedeeltelijke overneming of reproductie van de inhoud van dit document, op welke wijze dan ook, zonder voorafgaande schriftelijke toestemming van de auteursrechthebbende is verboden, behoudens de beperkingen bij de wet gesteld. Het verbod betreft ook gehele of gedeeltelijke bewerking.

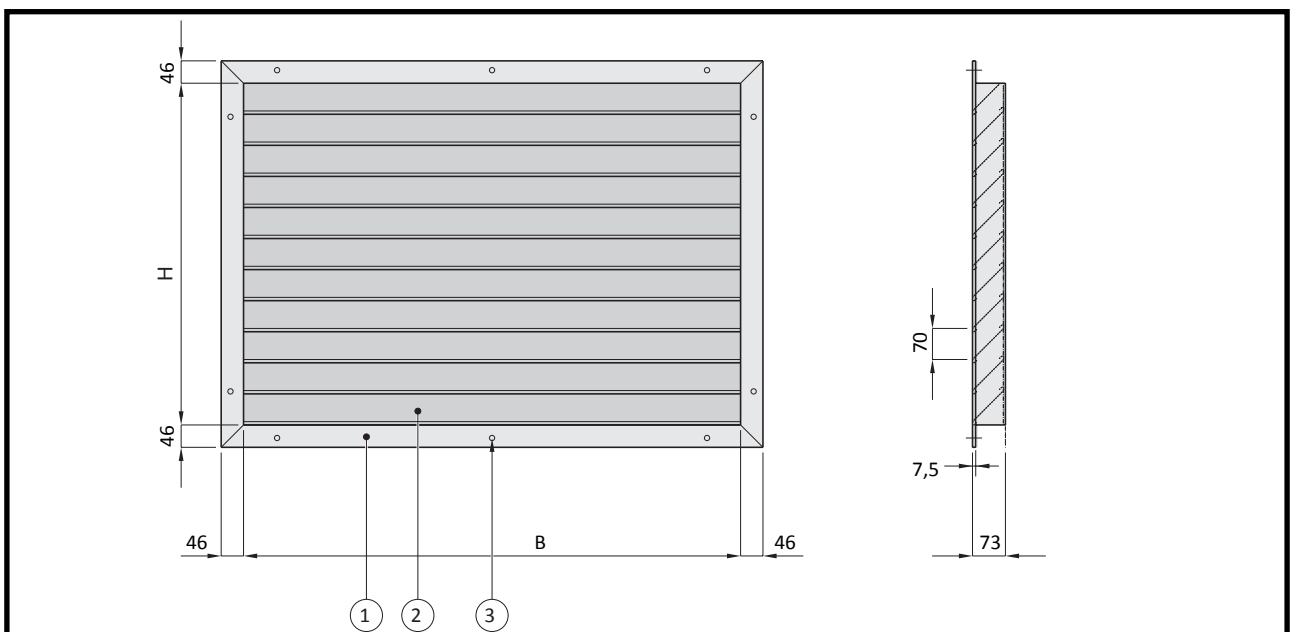
Smitsair BV behoudt zich het recht voor om constructie en/of uitvoering van haar producten te wijzigen zonder voorafgaande kennisgeving.

### Type BA-50



- 1 Flensrand
- 2 Schoep
- 3 Boring (optioneel)

### Type BA-70



- 1 Flensrand
- 2 Schoep
- 3 Boring (optioneel)

## Specificaties

<b>Toepassing</b>	BA-50 en BA-70	<ul style="list-style-type: none"> <li>• Regeninslag vrij.</li> <li>• Toe - of afvoeren van lucht in de gehele buitengevel. Inbraakwerend klasse II volgens NEN 5096</li> </ul>
<b>Maten BA-50</b>	Schoepsteek	50 mm.
	Bouwdiepte	53 mm.
	Flensbreedte	36 mm.
	Flensdikte	7,5 mm.
<b>Maten BA-70</b>	Schoepsteek	70 mm.
	Bouwdiepte	73 mm.
	Flensbreedte	46 mm.
	Flensdikte	7,5 mm.
<b>Afmetingen</b>	<ul style="list-style-type: none"> <li>• Alle afmetingen in hoogte en breedte zijn leverbaar.</li> <li>• Het rooster wordt voorzien van een deling als de breedte- en de hoogtemaat groter is dan 2200 mm (bij gepoedercoate roosters groter dan 2000 mm). Zie voor een voorbeeld van delingen pagina 5.</li> <li>• Het rooster wordt voorzien van een deling als de breedte- en/of hoogtemaat groter is dan 2800 mm. Zie voor een voorbeeld van delingen pagina 5.</li> <li>• Roosters met een deling kunnen niet worden geleverd met een inmetselraam. Flensbreedtes kunnen tegen een meerprijs kleiner dan standaard worden geleverd.</li> </ul>	
<b>Uitvoering</b>	<ul style="list-style-type: none"> <li>• De geprofileerde schoepen zijn onder een vaste hoek van 45° geplaatst om directe regeninslag te voorkomen.</li> <li>• De geprofileerde flensrand is 36 of 46 mm breed en standaard ongeboord.</li> <li>• Aan de achterzijde bevindt zich gepuntlast gegalvaniseerd gaas.</li> </ul>	
<b>Materiaal</b>	Schoepen	<ul style="list-style-type: none"> <li>• Geëxtrudeerd aluminium.</li> <li>• EN-AW 6060 T66, F22 kwaliteit.</li> <li>• 1,2 mm dikte.</li> <li>• Technisch geanodiseerde laagdikte.</li> <li>• 15 micrometer.</li> </ul>
	Flensrand	<ul style="list-style-type: none"> <li>• Geëxtrudeerd aluminium.</li> <li>• EN-AW 6060T66,F22 kwaliteit.</li> <li>• 2 mm dikte.</li> <li>• Technisch geanodiseerde laagdikte.</li> <li>• 15 micrometer.</li> </ul>
	Gaas	<ul style="list-style-type: none"> <li>• Gepuntlast gegalvaniseerd.</li> <li>• 12,7 x 12,7 mm maaswijdte.</li> <li>• 1 mm draaddikte.</li> </ul>
<b>Nabehandelingen</b>	<ul style="list-style-type: none"> <li>• Poedercoating met polyester poeder (T.G.I.C. vrij) in een nader op te geven RALkleur. 1 Laags laagdikte is 60 - 80 micrometer, 2 laags laagdikte is minimaal 90 micrometer. Afbouwende garantie op de poedercoating is in overleg.</li> </ul>	

**Montage**

Zie voor montagevoorbeelden pagina 5.

- Roosters zonder inmetzelraam worden standaard geleverd met ongeboorde flenzen en passen in sparingen met afmetingen (B+15) x (H+15) mm.
- Flenzen kunnen tegen een meerprijs worden voorzien van boringen.
- Roosters kunnen tegen een meerprijs worden voorzien van bevestigingsstrippen aan de achterzijde. Dit ten behoeve van de montage van binnenuit.
- Flenzen van de roosters kunnen worden opgedikt. Dit ten behoeve van de montage van de roosters in gevel- en raamprofielen (montage conform glas).

**Bijzonderheden**

Mogelijke uitvoeringen

- Wanden.
- Ronde uitvoering.
- Driehoekige uitvoering.
- Trapeziumvormige uitvoering.
- Ovale uitvoering.
- Ruitvormige uitvoering.

Afwijkend gaas

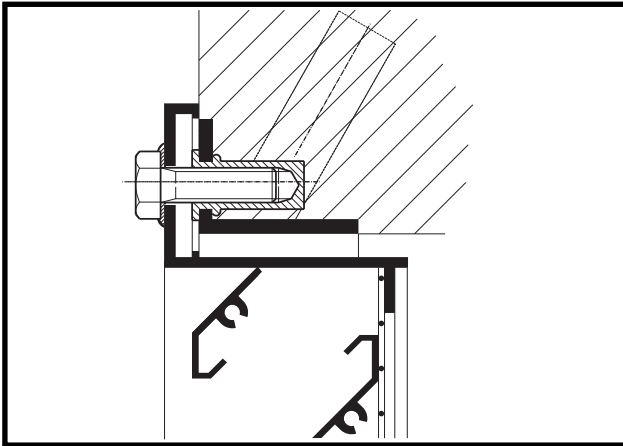
- Roestvast staal gaas.
- Roestvast staal horregas.
- Aluminium gaas.

**Bestelvoorbeeld**

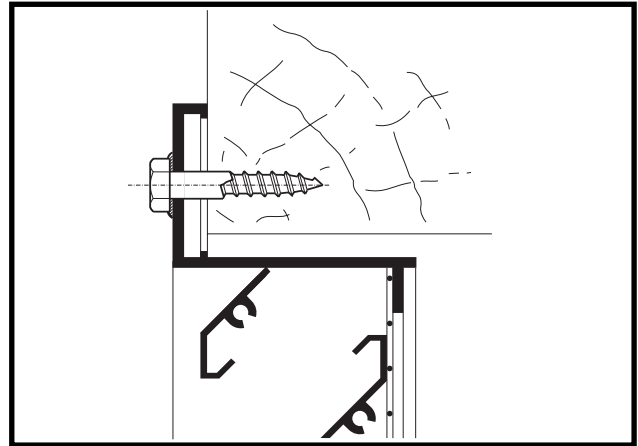
Geef bij een bestelling de volgende informatie door:

Aantal	2
Type	BA-50
Afmetingen	1000 x 500 mm (B x H)
Bijzonderheden	Inmetzelraam IR-A 2 laags poedercoating in RAL-7011
Verzendadres	Inclusief postcode en contactpersoon

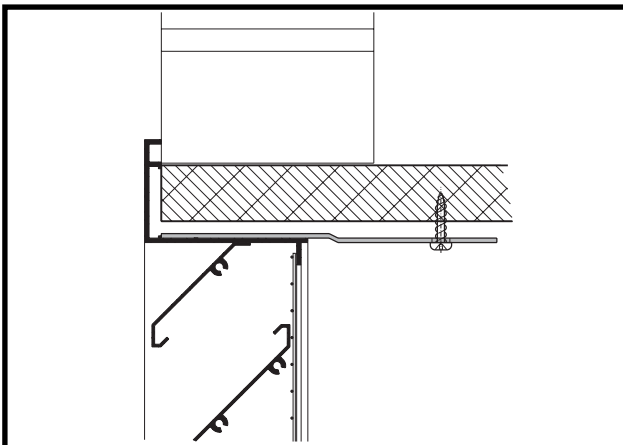
## Montagevoorbeelden



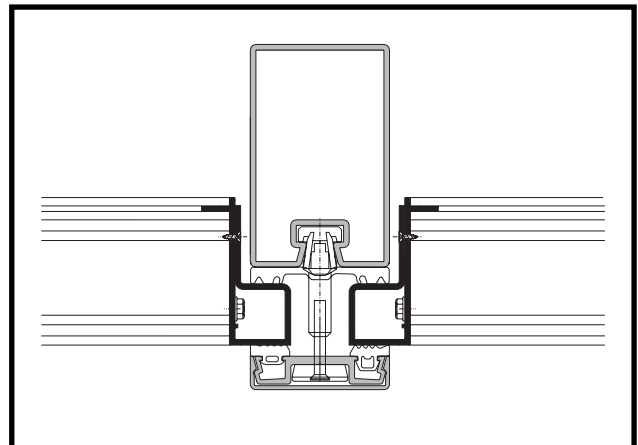
Figuur 1a: Type BA-70 met IR-A



Figuur 2a: Type BA-70 in houten stelkozijn

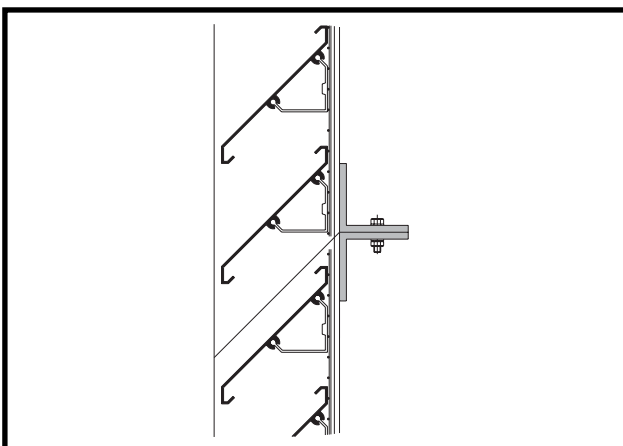


Figuur 1b: Bevestiging middels strippen aan achterzijde

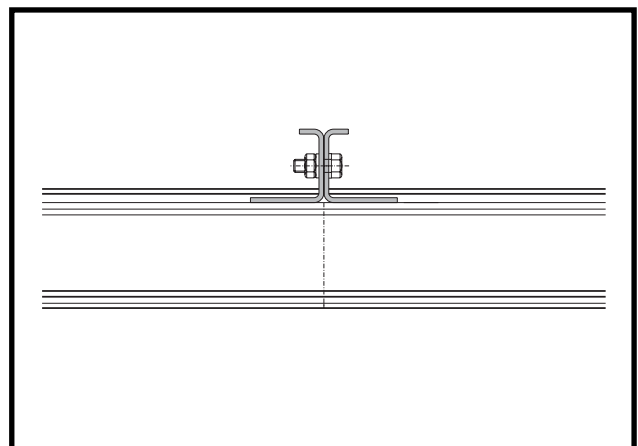


Figuur 2b: Bevestiging in gevel- / raamprofiel

## Delingen

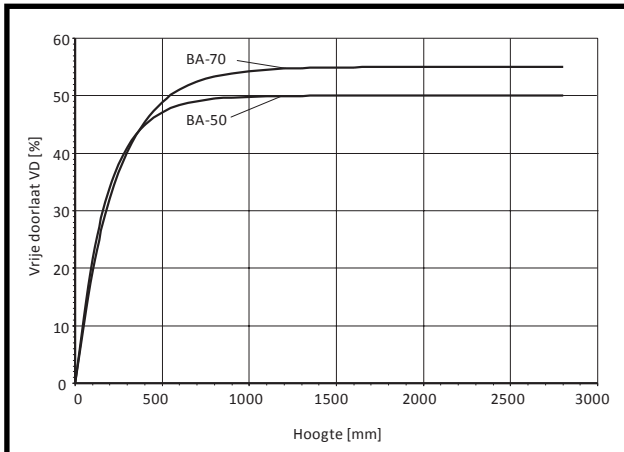


Figuur 3: Een hoogtedeling



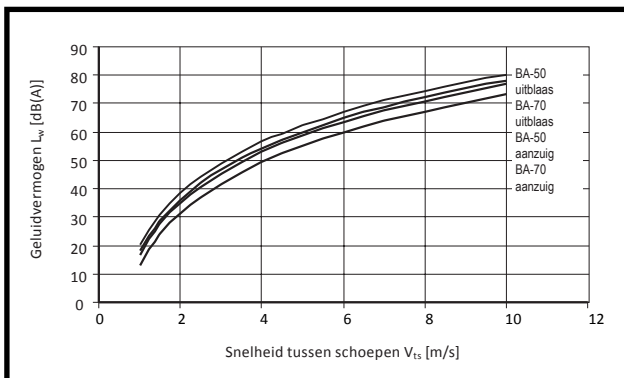
Figuur 4: Een breedtedeling

## Grafieken



### Grafiek ter bepaling van de vrije doorlaat V.D. in %.

De vrije doorlaat V.D. van een rooster is afhankelijk van de hoogtemaat.



### Grafiek ter bepaling van het geluidvermogen L<sub>w</sub> in dB(A).

Nevenstaande grafiek geeft de relatie aan tussen de luchtsnelheid tussen de schoepen V<sub>ts</sub> en het geluidvermogen L<sub>w</sub>, gebaseerd op een aanstroomoppervlak A = 1 m<sup>2</sup>.

De relatie tussen de aanstroomsnelheid V<sub>as</sub> en de snelheid tussen de schoepen, wordt gegeven door:

$$V_{ts} = V_{as} * \frac{100}{V.D.} \quad [m/s] \quad (1)$$

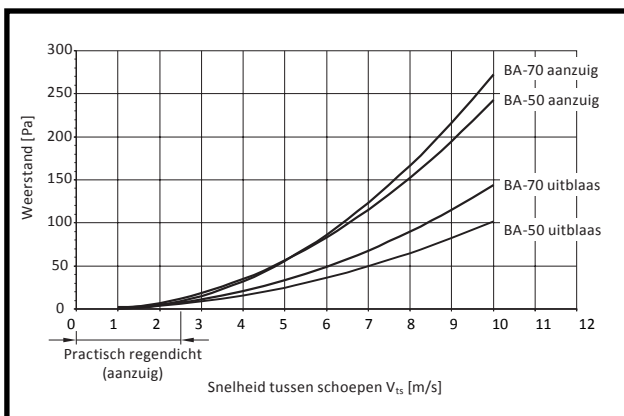
$$V_{as} = \frac{\varnothing [m^3/s]}{B[m] * H[m]} \quad [m/s] \quad (2)$$

Voor aanstroomvlakken ongelijk aan 1m<sup>2</sup> dient de afgelezen waarde voor L<sub>w</sub> gecorrigeerd te worden met de correctiefactor C volgens onderstaande tabel, met:

$$A = B * H$$

A [m <sup>2</sup> ]	0.5	1	1.5	2	2.5	3	3.5	4
C	-3	0	+1.8	+3	+4	+4.8	+5.4	+6

$$L_{wC} = L_w + C$$



### Grafiek ter bepaling van de weerstand in Pa.

Nevenstaande grafiek geeft de relatie aan tussen de luchtsnelheid tussen de schoepen V<sub>ts</sub> en de weerstand. V<sub>ts</sub> is te bepalen middels formules (1) en (2).

De weerstand is bepaald voor roosters die zijn aangesloten op een luchtkanalsysteem. Wanneer de roosters niet direct zijn aangesloten op een luchtkanalsysteem, kan de weerstand aanzienlijk lager zijn, afhankelijk van de situatie

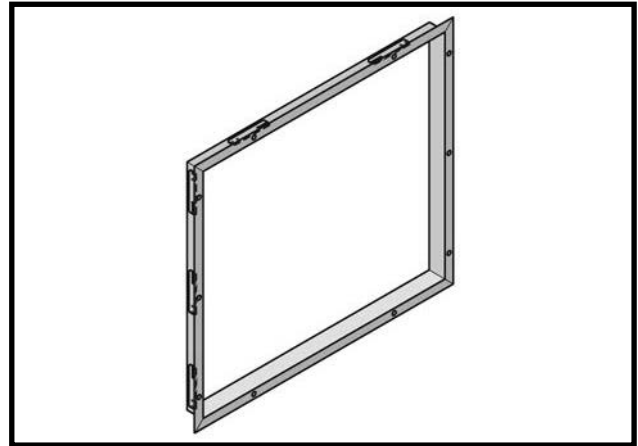
(Het geteste rooster is gemonteerd op een hoogte van 1135 mm, afmetingen rooster 800 \* 800 mm).

## Opties

---

### Inmetzelraam IR-A

- Gezet hoekprofiel 50 x 25 x 2 mm. • Geleverd met rondom inmetselankers en blindklinkmoeren M8.
- Aluminium.
- EN AW-5754 H12/H22 kwaliteit.



### Combinatievoorbeelden

De buitenluchtroosters zijn met de volgende producten te combineren:

- Druppelvangers.
- Kleppenregisters.
- Zelfsluitende kleppen.
- (Vlak)filters.
- Fire Block.